

## Эффекты параметрического взаимодействия электромагнитных и акустических волн в морской воде

Г. Я. Шайдуров,\* Д. С. Кудинов,† Г. Н. Романова‡  
*Сибирский федеральный университет, Военно-инженерный институт,  
 Россия, 660074, Красноярск, Свободный пр., 79*  
 (Статья поступила 15.11.2014; Подписана в печать 08.12.2014)

В статье рассматриваются явления взаимодействия электромагнитных и акустических волн в сплошной проводящей среде, и на границе раздела вода-воздух применительно к задачам радиосвязи с подводными морскими объектами. Дается количественная оценка эффекта параметрической модуляции при совместном действии обоих типов волн, приводятся результаты лабораторных и натурных наблюдений. С точки зрения кинетической теории электролитов получены соотношения для оценки количественной связи между электропроводностью воды, концентрацией солей, температурой, акустическим давлением. Показано, что акустическое давление, вызванное облучением раствора ультразвуком, приводит к нелинейной зависимости его электропроводности от плотности потока мощности акустического излучения. Дано обоснование, что параметрический эффект взаимодействия электромагнитного и акустического поля особенно ярко появляется в скин-слое электромагнитной волны в области подсвечивания поверхности воды ультразвуком, что может рассматриваться в качестве эффекта гетеродинирования радиосигнала.

PACS: 41.20.Jb, 77.65.Dq, 82.45.Gj УДК: 534.29, 544.623

Ключевые слова: параметрическая демодуляция, акустическая волна, электромагнитная волна, морская вода, электропроводность, взаимодействие.

### ВВЕДЕНИЕ

Изучению взаимодействия физических полей различного происхождения в однородных и неоднородных средах с ионной проводимостью посвящено достаточно много работ.

Представляет интерес изучение акустоэлектрических явлений, т.е. процессов, возникающих при одновременном возбуждении в среде упругих и электромагнитных полей. Несмотря на то, что эти процессы анализируются уже почти 100 лет, до сих пор соответствующие технологии не вышли из стадии отдельных экспериментов, что можно объяснить недостаточным развитием их теоретико-экспериментальных основ.

Видимо, первой работой на эту тему был патент Блау и Стэхема [1], которые описали изменение силы тока, проходящего через среду при наличии постоянной разности потенциалов между двумя электродами, под действием упругих колебаний. Это явление названо  $J$ -эффектом, или эффектом первого рода, который вызван изменением электрического сопротивления среды под влиянием упругих колебаний.

В статье рассматриваются явления взаимодействия электромагнитных (ЭМ) и акустических волн в сплошной проводящей среде, и на границе раздела вода-воздух применительно к задачам радиосвязи с подводными морскими объектами.

Дается количественная оценка эффектов параметрической модуляции и демодуляции при совместном дей-

ствии обоих типов волн, приводятся результаты лабораторных и натурных наблюдений.

### 1. ФИЗИЧЕСКИЕ ОСНОВЫ ВЗАИМОДЕЙСТВИЯ ЭМ И АКУСТИЧЕСКИХ ВОЛН В ИОНОПРОВОДЯЩИХ СРЕДАХ

Взаимодействие упругих колебаний и электромагнитных волн обусловлено несколькими основными акустоэлектрическими эффектами:

1. Эффект первого рода — изменение электрического сопротивления среды под действием упругих колебаний;
2. Эффект второго рода — возникновение разности потенциалов между двумя электродами при возбуждении пространства между ними ультразвуковыми колебаниями;
3. Эффект Дебая — возникновение волны электрических потенциалов в ионопроводящей среде на частоте воздействующих упругих колебаний.

Все три эффекта обычно наблюдаются одновременно и лучше выражены в многофазных средах с наличием двойных слоев и электролитов. Естественно, возникновение электромагнитных колебаний вызывает и обратные процессы — электроакустические, то есть возникновение упругих колебаний под действием ЭМ.

Акустическое давление, вызванное облучением раствора ультразвуком, приводит к нелинейной зависимости его электропроводности от плотности потока мощности акустического излучения.

\*E-mail: GShaidurov@sfu-kras.ru

†E-mail: Kudinovdaniil@yandex.ru

‡E-mail: gromanovakrs@yandex.ru

В работах [2, 3] приведены теоретические оценки зависимости электропроводности, диэлектрической проницаемости и механического смещения границы раздела морская вода — воздух под действием акустического излучения различных частот при разной степени солености воды.

При одновременном возбуждении в морской среде переменного электрического поля на частоте  $f_e$  и акустического на частоте  $f_a$  возникает параметрический эффект, формирующий в среде колебания на  $F = f_e - f_a$ , что может служить основанием для реализации приема сигналов наземных радиостанций подводными морскими объектами на частоте более низкой, чем несущая частота радиоволн указанных радиостанций, поскольку, с понижением частоты, существенно снижается поглощение электромагнитных волн морской водой.

Возможности реализации указанных явлений в задачах дальней морской связи с подводным аппаратом изложены в [3–5].

Параметрическое взаимодействие ЭМ и акустических колебаний в скин-слое морской воды позволяет организовать прямой и обратный канал связи с подводным аппаратом (ПА). На рис. 1, 2 приведены возможные варианты таких реализаций.

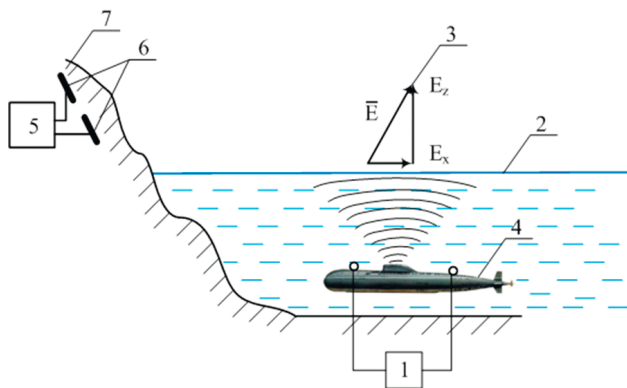


Рис. 1: Обобщенная схема параметрического канала связи в направлении «береговая радиостанция–подводный аппарат» (прямой канал). 1 — акустический излучатель, 2 — поверхность воды, 3 — вектор электрического поля в точке приема, 4 — подводный аппарат, 5 — радиопередающая станция, 6 — антенна, 7 — берег моря

## 2. ТЕОРЕТИЧЕСКИЕ ОЦЕНКИ ЗАВИСИМОСТИ ПРОВОДИМОСТИ ЭЛЕКТРОЛИТА ОТ УРОВНЯ ДАВЛЕНИЯ УПРУГИХ КОЛЕБАНИЙ

С точки зрения кинетической теории электролитов плотность ионного тока в электролите под действием электрического поля  $E$  описывается соотношением [6, 9]

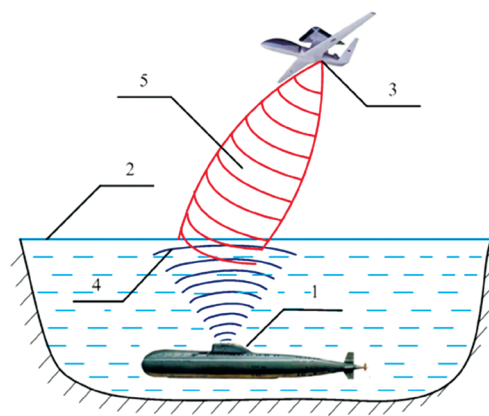


Рис. 2: Обобщенная схема параметрического канала передачи информации в направлении «вода–воздух» (обратный канал). 1 — подводный аппарат, 2 — поверхность воды, 3 — бортовая РЛС, 4 — акустический канал, 5 — электромагнитная волна на несущей частоте РЛС

$$j = (n_0^+ q^+ \chi^+ + n_0^- q^- \chi^-) E, \quad (1)$$

где  $n_0^+, n_0^-$  — число положительных и отрицательных ионов в  $1 \text{ см}^3$ ,  $q^+, q^-$  — заряды ионов,  $\chi^+, \chi^-$  — подвижность ионов, т. е. скорость, которую приобретают ионы под действием электрического поля  $E = 1 \text{ В/см}$ .

Подвижность ионов зависит от природы электролита:

$$\chi = \frac{q\delta^2 v}{6kT} \exp\left(-\frac{U_0}{kT}\right), \quad (2)$$

где  $U_0$  — энергия активации одного иона или диссоциации молекул в растворе в отсутствие внешних сил;  $\delta$  — длина свободного пробега иона (сравнима с размерами молекул);  $v$  — частота собственных колебаний молекул в месте закрепления иона, равная числу попыток молекулы в 1 сек перескочить потенциальный барьер  $U_0$ ;  $k$  — постоянная Больцмана;  $T$  — температура по Кельвину.

Электропроводность любой жидкости сильно зависит от температуры. Из формулы (2) видно, что с увеличением температуры ионная проводимость должна расти. Величина  $A = \frac{n_0 q^2 \delta^2 v}{6kT}$  по сравнению с членом  $\exp\left(-\frac{U_0}{kT}\right)$  при изменении температуры меняется незначительно. Значение  $A$  в первом приближении не зависит от температуры,  $\frac{U_0}{k}$  — постоянная величина для данной жидкости и данного сорта ионов.

Под действием акустического излучения с частотой  $\omega_a$  изменяется термодинамический потенциал раствора, появляется разностная ЭДС за счет смещения ионов разных масс примесных солей.

С учетом несжимаемости жидкости, приращение температуры  $\Delta T$  под действием акустического давления  $\Delta P$  может определяться как:

$$\Delta T = \frac{\Delta P}{\gamma}, \quad (3)$$

где  $\gamma = \frac{\alpha}{\beta}$  — постоянная, определяемая свойствами среды;  $\alpha$  — коэффициент теплового расширения, отнесенный к единице объема при  $P = \text{const}$ ,  $\beta$  — изотермическая сжимаемость.

Связь электропроводности электролита с его параметрами, акустической частотой и интенсивностью звука  $J$  получена в работе [7] как:

$$\begin{aligned} \sigma &= \sigma_0 + \frac{\Delta P}{\gamma} \left( \frac{B}{T_0^2} - \frac{1}{T_0} \right) \cdot \sigma_0 = \\ &= \sigma_0 + \frac{\sqrt{20\rho c_a J} \cdot 10^5}{981\gamma} \cos(\omega_a t) \left( \frac{B}{T_0^2} - \frac{1}{T_0} \right) \sigma_0, \end{aligned} \quad (4)$$

где  $B = \frac{U_0}{k}$ ,  $\sigma_0$  — проводимость среды при температуре  $T_0$ ,  $\omega_a$  — частота акустических колебаний,  $J$  — интенсивность (сила) звука в Вт/см<sup>2</sup>,  $\rho$  — плотность среды, [г/см<sup>3</sup>],  $c_a$  — скорость распространения звука в среде, [см/с].

Если через электролит дополнительно пропустить электрический ток с частотой  $f_e$  и напряженностью электрического поля:

$$E = E_m \cos(\omega_e t),$$

то в растворе появляются токи комбинационных частот  $\omega_a$  и  $\omega_e$

$$j = \sigma_0 E_m \cos(\omega_e t) + m_\sigma \sigma_0 E_m \cos[(\omega_e + \omega_a) t] + m_\sigma \sigma_0 E_m \cos[(\omega_e - \omega_a) t], \quad (5)$$

где  $m_\sigma = \frac{1}{2} \frac{\sqrt{20\rho c_a J} \cdot 10^5}{981\gamma} \left( \frac{B}{T_0^2} - \frac{1}{T_0} \right)$  — коэффициент параметрической модуляции.

Из (5) видно, что в среде с ионной проводимостью при совместном воздействии акустического и электрического поля возникают 3 составляющих электрического тока:

1. ток на частоте  $\omega_e$ , обусловленный проводимостью среды при  $T = T_0$  без учёта влияния акустических колебаний;
2. ток на разностной частоте  $(\omega_e - \omega_a)$ ;
3. ток на суммарной частоте  $(\omega_e + \omega_a)$ .

Для токов 2 и 3 проводимость среды будет  $\sigma_a = m_\sigma \sigma_0$ . Величина  $m_\sigma$  зависит от силы звука, температуры и структуры электролита.

### 3. ЭКСПЕРИМЕНТАЛЬНЫЕ РЕЗУЛЬТАТЫ

Авторами настоящей работы, по-видимому, впервые получены результаты передачи телеграфных сигналов из-под воды в воздух в натуральных условиях на озерах Красноярского края. Облучение поверхности воды проводилось акустическим излучателем на частотах 15 и 80 кГц снизу и считывания с воздуха радиолокатором диапазона 10 ГГц [2]. На рис. 3 показаны нормированные значения напряжения с выхода самописца.

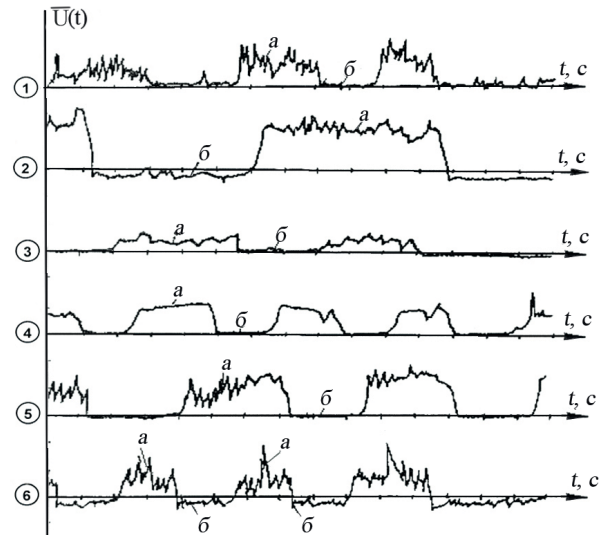


Рис. 3: Параметры излучателей:  $f_e = 10$  ГГц;  $P_e = 5$  мВт;  $f_a = 15$  кГц; 80 кГц;  $P_A = 10$  Вт

Параметры проводимости воды и глубин положения акустического излучателя: в скобках соответственно  $\sigma$ ,  $f_a$ ,  $h$ :

- 1 — (0,1; 80; 3,0); 2 — (2,0; 15; 0,9);
- 3 — (1,0; 80; 3,0); 4 — (0,1; 15; 0,9);
- 5 — (1,0; 15; 1,8); 6 — (1; 80; 1,8).

Экспериментальные работы по наблюдению взаимодействия ЭМ и акустических колебаний проводились в лабораторном бассейне размером  $0,5 \times 0,5 \times 1,2$  м<sup>3</sup> с подсоленной водой (рис. 4). Акустическое излучение создавалось на частоте 15 кГц, интенсивностью до 1 Вт/м<sup>2</sup> титанат-бариевым излучателем. ЭМ-поле создавалось с помощью титановых электродов на частоте 16,5 кГц. Прием сигналов разностной частоты 1,5 кГц осуществлялся на электрический диполь длиной 0,05 м.

На рис. 5 приведены экспериментально полученные зависимости коэффициента параметрической модуляции  $m_e$  от величины тока возбуждения акустического излучателя на частоте 15 кГц для соленой воды концентрацией 2,5% (промилле) и водопроводная около 0%. Максимальная величина коэффициента  $m_e = 10^{-3}$  достигала при токе в излучателе 35 мА, что соответствовало интенсивности потока мощности

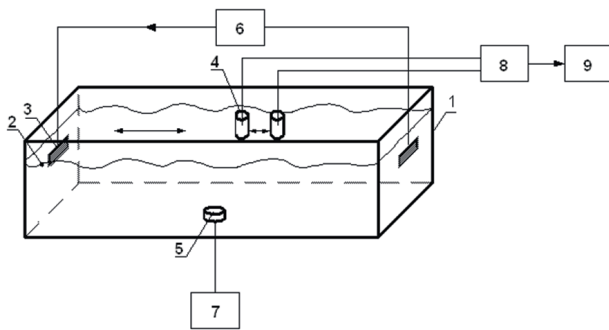


Рис. 4: Схема экспериментальной установки. 1 — лабораторный бак, 2 — подсоленная вода, 3 — излучающие пластины ЭМ поля, 4 — датчики электрического поля, 5 — акустический излучатель, 6 — генератор ЭМ излучения, 7 — генератор акустического сигнала, 8 — анализатор спектра, 9 — индикатор сигнала

акустического излучения  $10^{-4}$  Вт/см<sup>2</sup>. В водопроводной воде для этих же условий была получена величина  $m_e = 2 \times 10^{-5}$ . Использовалась частота электрического поля 16,5 кГц.

Коэффициент параметрической модуляции оценивается как:

$$m_e = \frac{E_{e-a}}{E_5}, \quad (6)$$

где  $E_{e-a}$  — напряженность электрического поля на частоте  $f_e - f_a = 1,5$  кГц,  $E_e$  — напряженность электрического поля на частоте 16,5 кГц.

Проанализирована зависимость коэффициента модуляции от солёности воды (рис. 6). Кривая имеет максимум при солёности 2,5%, что полностью согласуется с электрохимической теорией электропроводности растворов и подвижности ионов. С увеличением концентрации не только увеличивается количество носителей тока, но и сильнее проявляется межионное взаимодействие, т. е. ионы теряют значительную часть своей свободы, что приводит к уменьшению электропроводности и, следовательно, коэффициента модуляции.

Результаты экспериментальных исследований дают основания надеяться на техническую реализацию приема радиосигнала (РС) под водой без всплытия ПА. Данная проблема существует во многих задачах как оборонного, так и гражданского характера, в частности для осуществления радионавигации и управления ПА, в том числе при подледном плавании, при сейсмическом зондировании земли в полярных районах, когда поверхность моря плотно закрыта паковыми льдами.

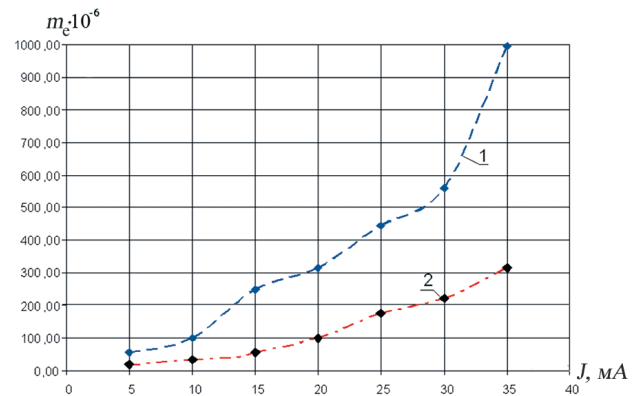


Рис. 5: Зависимость индекса модуляции от тока в акустическом излучателе: 1 — 2,5%; 2 — 5

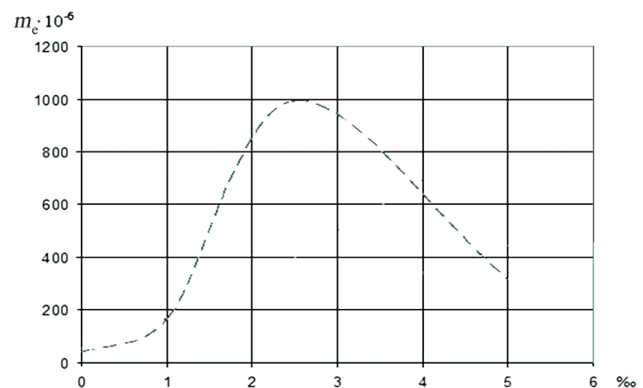


Рис. 6: Экспериментальная зависимость коэффициента параметрической модуляции от солёности воды

#### 4. СРАВНИТЕЛЬНЫЕ ХАРАКТЕРИСТИКИ ПАРАМЕТРИЧЕСКОГО КАНАЛА ПЕРЕДАЧИ ИНФОРМАЦИИ И ЭЛЕКТРОМАГНИТНОГО КАНАЛА ДИАПАЗОНА СНЧ

В работе [4] дана сравнительная оценка энергетических потенциалов параметрического канала передачи и американских систем «Sangvin» и «Seafarer», работающих на частоте в районе 75 Гц, при дальности передачи 5000 км. Рассмотрим ее более подробно.

Отношение горизонтальных компонент поля для параметрического и электромагнитного в СНЧ-диапазоне (классического) методов на расстоянии  $r$  от передающего центра [8]:

$$\frac{E_{xP}}{E_{xK}} = \frac{f_P I_P L_P \eta_P^{\frac{1}{2}} n_P}{f_K I_K L_K \eta_K^{\frac{1}{2}} n_K} m_E e^{-\alpha r}, \quad (7)$$

где

$$n_{EP} = \sqrt{\frac{\omega_P \epsilon_0}{\sigma}}, \quad n_{EK} = \sqrt{\frac{\omega_K \epsilon_0}{\sigma}},$$

Таблица I: Зависимость коэффициента выигрыша параметрического метода по электрическому моменту

$f_P, \text{Гц}$	104	$2 \times 10^4$	$5 \times 10^4$	$10^5$	$f_P, \text{Гц}$
1	$28 \times 10^3$	$65 \times 10^3$	$2 \times 10^5$	$2 \times 10^5$	KPK
10	285	671	1980	1800	KPK
75	56	187	313	115	KPK
100	2,8	6,5	19,6	19	KPK

$$\delta_{aP} = \frac{0,0014}{c^{0,6}} f_P^{0,6}, \quad \delta_{aK} = \frac{0,0014}{c^{0,6}} f_K^{0,6},$$

$$\eta_P \approx \left( \frac{L_P}{\lambda_P} \right)^2, \quad \eta_K \approx \left( \frac{L_K}{\lambda_K} \right)^2.$$

$\lambda_P, \lambda_K$  — соответственно длины волн, используемых при параметрическом и классическом методах передачи;  $I$  — ток в антенне, А;  $L$  — эффективная длина антенны, м;

С учетом того, что  $\lambda_P = \frac{c}{f_P}$ ;  $\lambda_K = \frac{c}{f_K}$ , с допущением равенства  $E_{xP} = E_{xK}$ , из (7) получим соотношение по электрическому моменту передающих антенн параметрического и классического методов [4]:

$$K_{PK} = \left( \frac{f_P}{f_K} \right)^{\frac{5}{2}} m_E e^{-\delta_{aP} r}, \quad (8)$$

где  $m_E$  — коэффициент параметрической модуляции.

В табл. 1 даны расчетные оценки для соотношения электрических моментов передающих антенн параметрического и классического методов в допущении равенства горизонтальных компонент электрического поля под поверхностью воды на расстоянии  $r = 5000$  км от передающего центра.

Из табл. 1 следует, что на частоте параметрического канала 50 кГц выигрыш по электрическому моменту передающей антенны  $IL_a$ , как произведение тока в антенне  $I$  на ее длину  $L_a$ , составил 313 раз. Это вполне

логично, с учетом соотношения рабочих частот обеих систем как  $f_n/f_e = 50 \times 10^3/75 \approx 670$  и квадратичной зависимости от частоты энергетического потенциала передающей системы [8].

## ЗАКЛЮЧЕНИЕ

1. В работе получена зависимость электропроводности морской воды от интенсивности и частоты акустического излучения на основе использования кинетической теории электролитов.
2. Теоретическая оценка индекса модуляции электромагнитного поля акустическим излучением экспериментально подтверждена в лабораторном бассейне.
3. Расчетом показано, что на дальности 5000 км при одинаковых глубинах (до 150 м) приема параметрический метод на рабочей частоте береговой радиостанции 50 кГц по сравнению с системой SANGUIN (несущая 75 Гц) можно ожидать выигрыш по электрическому моменту передающей системы более 300 раз.
4. Очевидно, что изложенные выводы требуют постановки специальных НИОКР с большим объемом теоретических и экспериментальных работ.

Работа выполнена при финансовой поддержке РФФИ (грант № 14-07-00187).

[1] Blau W., Statham L. USA. Pat. № 2054067. (1936).  
 [2] Шайдунов Г. Я. Б., Лукьянчиков В. Н., Романова Г. Н. Радиотехника и электроника. **30**, № 11. С. 21. (2013).  
 [3] Романова Г. Н., Шайдунов Г. Я. Радиотехника и электроника. **36**, № 2. С. 410. (1991).  
 [4] Шайдунов Г. Я. Успехи современной радиоэлектроники. № 7. С. 41. (2009).  
 [5] Шайдунов Г. Я. Journal of Siberian Federal University. Engineering & Technologies. № 4. P. 6. (2011).  
 [6] Сканава Г. И. Физика диэлектриков. (Ленинград:

Государственное издательство технической литературы, 1949).  
 [7] Шайдунов Г. Я., Романова Г. Н., Кудинов Д. С., Алдонин Г. М. Успехи современной радиоэлектроники. № 5. С. 10. (2014).  
 [8] Кудинов Д. С., Шайдунов Г. Я. Журнал радиоэлектроники. № 2. С. 1. (2012).  
 [9] Антропов Л. И. Теоретическая электрохимия: Учеб. для хим. -технолог. спец. вузов. 4-е изд., перераб. и доп. (М.: Высш. школа, 1984).

## The phenomenon of parametric interaction of electromagnetic and acoustic waves in the sea water

G. Ya. Shaidurov<sup>a</sup>, D. S. Kudinov<sup>b</sup>, G. N. Romanova<sup>c</sup>

*Siberian federal university, Military engineering institute, Russia, 660074, Krasnoyarsk, Svobodniy prospect, 79 E-mail:*  
<sup>a</sup>GShaidurov@sfu-kras.ru, <sup>b</sup>Kudinovdanil@yandex.ru, <sup>c</sup>gromanovakrs@yandex.ru

The paper describes the phenomenon of the electromagnetic and acoustic waves interaction in a solid conductivity medium, and at the water-air reference to problem of radio communication with submarine vehicles. Quantifies the effect of parametric modulation during action of both types of waves. The results of laboratory observations are shown. The ratios to assess the quantitative relationship between the electrical conductivity of water, salt concentration, temperature, acoustic pressure are obtained by means of the kinetic theory of electrolytes. It is shown that the acoustic pressure caused by irradiation with ultrasound solution leads to non-linear dependence of conductivity from its power flux density of the acoustic radiation. The substantiation that the parametric interaction effect of electromagnetic and acoustic fields appears most clearly in the skin layer of the electromagnetic wave in the water surface illumination ultrasound. That can be considered as the effect of heterodyne radio.

PACS: 41.20.Jb, 77.65.Dq, 82.45.Gj

Keywords: parametric demodulation, acoustic wave, seawater, conductivity, interaction.

Received 15.11.2014.

### Сведения об авторах

1. Шайдуров Георгий Яковлевич — заслуженный деятель науки и техники РФ, доктор технических наук, профессор, генеральный директор НТЦР «Мезон», тел.: (391) 253-89-09, 249-77-52, e-mail: GShaidurov@sfu-kras.ru.
2. Кудинов Данил Сергеевич — канд. техн. наук, доцент; тел.: +7(923) 362-50-53, e-mail: kudinovdanil@yandex.ru.
3. Романова Галина Николаевна — старший научный сотрудник; т.: +7(902) 913-41-28, e-mail: gromanovakrs@yandex.ru.