

## Аппаратно-программный комплекс акустического мониторинга метеорологической обстановки на ограниченной территории

Н.П. Красненко<sup>1,2,\*</sup>, А.Н. Клименко<sup>1,†</sup>, А.С. Раков<sup>1</sup>

<sup>1</sup>Институт мониторинга климатических и экологических систем СО РАН,  
Россия, 634055, Томск, пр. Академический, д. 10/3

<sup>2</sup>Томский государственный университет систем управления и радиоэлектроники,  
радиотехнический факультет,  
кафедра радиотехнических систем,

Россия, 634050, Томск, пр. Ленина, д. 40

(Статья поступила 16.11.2014; Подписана в печать 10.12.2014)

Приведено описание созданного аппаратно-программного комплекса мониторинга метеорологической обстановки на ограниченной территории. Рассматривается ряд информационно-измерительных систем, обеспечивающих решение данной задачи: метеорологические измерители параметров приземного и пограничного слоев атмосферы, математические методы и модели. Приводится обзор существующих и разрабатываемых систем. Также рассматриваются и анализируются различные метеорологические системы локального и дистанционного типа для мониторинга состояния приземного и пограничного слоев атмосферы, подходы к построению сети измерительной системы и методы прогнозирования метеобстановки на ограниченной территории.

PACS: 92.60.-e

УДК: 551.502.9

Ключевые слова: атмосфера, пограничный слой, аппаратно-программный комплекс, мониторинг, акустическое зондирование.

### ВВЕДЕНИЕ

Актуальна проблема текущего мониторинга метеорологического состояния приземного и пограничного слоев атмосферы (АПС) на ограниченной территории. Также, несмотря на большую важность текущих данных о метеорологическом состоянии АПС, до сих пор еще не решена одна из важнейших метеорологических проблем — проблема численного пространственного и временного оперативного прогнозирования характеристик метеорологических полей и турбулентности на определенной территории в условиях минимума исходной метеорологической информации.

В связи с этим для мониторинга метеорологического состояния АПС и последующего прогноза целесообразно использовать современные методы дистанционного зондирования атмосферы с поверхности Земли. Наиболее адекватным средством для этих целей представляется доплеровская звуковая локация (акустическое зондирование), которая использует в качестве целей, увлекаемых ветровым потоком, естественные атмосферные рассеиватели — турбулентные вихри и может быть эффективным средством измерения структуры температурно-ветровых полей в атмосферном пограничном слое, наряду с использованием других, например, ультразвуковых метеостанций в качестве опорных измерителей параметров приземного слоя атмосферы.

### 1. СТРУКТУРА АППАРАТНО-ПРОГРАММНОГО КОМПЛЕКСА

Здесь приводятся результаты разработки, создания и использования макета аппаратно-программного комплекса (АПК) мониторинга АПС, пространственного и временного прогнозирования турбулентности и температурно-ветровых полей в приземном и пограничном слоях атмосферы, работающего на основе данных получаемых с макетной сети распределенных по территории дистанционных метеорологических измерителей (сонаров и других). АПК состоит из серверной станции, программно-алгоритмического комплекса (ПАК), макетной сети дистанционных измерителей и канала передачи данных.

Структурная схема аппаратно-программного комплекса показана на рис. 1, а его размещение на местности на рис. 2.

Даны характеристики разработанной макетной сети метеорологических измерителей, основу которых составляют сонары, программно-алгоритмического комплекса (ПАК), характеристики сервера. В АПК используются два вида ПАК: ПАК-1, работающий на основе модели WRF — Weather Research and Forecasting и ПАК-2, работающий на основе динамико-стохастической модели с использованием линейной фильтрации Калмана. С ними и проведена апробация работы АПК. Описан способ передачи данных от измерительных точек сети к серверу. Приведены результаты натурных испытаний АПК с двумя ПАК. Описаны методики испытаний и проведения исследований.

Макетная сеть дистанционных и локальных метеорологических измерителей состоит из разнесенных в пространстве трех измерительных точек (станций —

\*E-mail: krasnenko@imces.ru

†E-mail: krasnenko@imces.ru

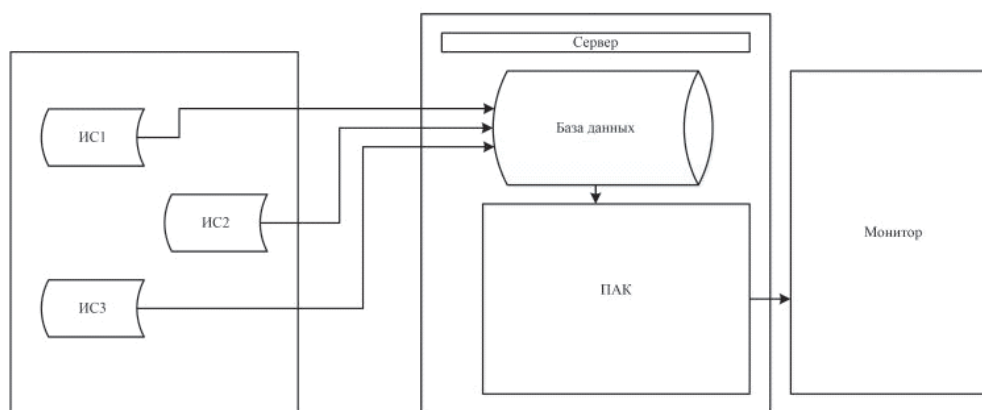


Рис. 1: Структурная схема АПК



Рис. 2: Схема расположения измерительных пунктов АПК

ИС), каждая из которых содержит метеорологическое оборудование для измерения параметров приземного и пограничного слоев атмосферы и систему передачи измеряемых данных на сервер. Схема расположения пунктов измерений метеопараметров и центрального сервера (ИМКЭС) представлена на рис. 2. Сервер располагается в корпусе ИМКЭС СО РАН. Он принимает данные с измерительной сети и обрабатывает полученную информацию с помощью программно-алгоритмического комплекса (ПАК).

ПАК в свою очередь состоит из блока усвоения исходных данных, блока подготовки сеточных данных

по заданной территории, блока подготовки начальных и граничных данных расчета, основного расчетного блока и блока визуализации и блока анализа и визуализации результатов расчета.

Согласно структурной схеме, АПК работает следующим образом. В каждой точке макетной сети дистанционных и локальных метеорологических измерителей проводятся измерения необходимых метеорологических величин. После этого по каналам системы передачи данных результаты измерений передаются на сервер, где аккумулируются в хранилище данных. Переданные данные из хранилища с помощью

программного модуля загружаются в ПАК, где происходит их дальнейшая обработка. Результаты расчета данных отображаются на мониторе.

Макетная сеть дистанционных метеорологических измерителей, как и локальных (ультразвуковых) измерителей для измерения параметров приземного слоя атмосферы, расположена в 3-х удаленных друг от друга на разные расстояния измерительных точек. В табл. 1 приведены географические координаты этих точек.

## 2. СТРУКТУРА И ТЕХНИЧЕСКИЕ ХАРАКТЕРИСТИКИ КОМПЛЕКСА СРЕДСТВ МЕТЕОРОЛОГИЧЕСКИХ ИЗМЕРИТЕЛЕЙ

На основе проведенного анализа, было предложено использовать акустический локатор (содар), как основной метеорологический измеритель. Содар имеет, так называемую «мертвую зону» измерений до высоты примерно 30 м. Для определения метеорологических параметров до этой высоты было предложено использовать в одной из измерительных точек дополнительные метеорологические измерители параметров приземного слоя атмосферы.

Структура комплекса средств метеорологических измерителей для исследования изменчивости приземного и пограничного слоев атмосферы представлена на рис. 3. Видно, что каждая точка макетной сети оснащена различными метеоизмерителями. Общее, что есть в этих точках это наличие трехкомпонентного доплеровского содара, который выполняет основные измерительные функции. Все остальные метеорологические измерители необходимы для текущего контроля метеорологических параметров.

Основными требованиями к системе передачи данных с локальных и дистанционных (содаров) метеорологических измерителей параметров приземного и пограничного слоев атмосферы, расположенных в пунктах измерений метеопараметров, на центральный сервер, являются следующие:

- число пунктов измерений метеопараметров — 3;
- максимальное удаление пунктов от центрального сервера 30 км;
- скорость передачи данных не менее 100 кбит/с;
- поддерживаемые протоколы связи TCP/IP, FTP;
- тип работы модема полудуплекс или дуплекс;

Описание метеорологических измерителей и некоторые их характеристики можно найти в работах [1–3].

Расстояние между измерительными точками:  
Корпус ИМКЭС СО РАН–полигон ТУСУР — 12,3 км.  
Корпус ИМКЭС СО РАН–аэродром ДОСААФ — 23,3 км.  
Аэродром ДОСААФ–полигон ТУСУР — 14 км.

Программно-алгоритмический комплекс ПАК-1, разработки ИФА РАН, обеспечивает усвоение характеристик подстилающей поверхности, приземных метеопараметров, данных акустического и микроволнового зондирования от сети наземных пунктов с последующей пространственной интерполяцией. Комплекс предназначен для численного восстановления, пространственного и временного прогнозирования турбулентности, температуры и скорости.

Проведенная проверка функционирования программно-алгоритмического комплекса ПАК-1 показала, что применение процедуры усвоения данных дистанционного зондирования о скорости и направлении ветра приводит к улучшению точности прогноза поля ветра до  $\pm 2$  м/с. Для достижения больших показателей точности восстановления для расстояний до 100 км на необходимо использование в модели ПАК-1 данных о профиле температуры и приземных параметрах атмосферы.

Программно-алгоритмический комплекс (ПАК-2), реализующий динамико-стохастическую модель, разработан в виде многофункциональной профессионально-ориентированной вычислительной системы, обеспечивающей решение следующих функциональных задач:

1. Пространственной экстраполяции (интерполяции) температуры, турбулентности, составляющих скорости ветра и мезомасштабных ветровых сдвигов в приземном и пограничном слоях атмосферы, осуществляемой по результатам оперативного дистанционного акустического зондирования, в точку с заданными координатами, расположенную на неосвещенной данными наблюдений, территории.
2. Сверхкраткосрочного (с заблаговременностью до 12 ч.) прогноза параметров состояния атмосферы (температура, турбулентность, составляющие скорости ветра), выполняемого на основе оперативных данных дистанционного акустического зондирования для заданного района.
3. Пространственной экстраполяции вертикального профиля метеорологической величины с восстановлением значений на высотных уровнях, где данные измерений искажены или отсутствуют.

ПАК-2 позволяет восстанавливать и прогнозировать поля метеорологических параметров — скорости ветра (3 компоненты), температуры, турбулентности, со следующими характеристиками:

- дальность экстраполяции в горизонтальной плоскости до 100 км;
- высота слоя экстраполяции до 2 км;
- заблаговременность прогноза до 12 часов;
- диапазоны изменения скоростей ветра:

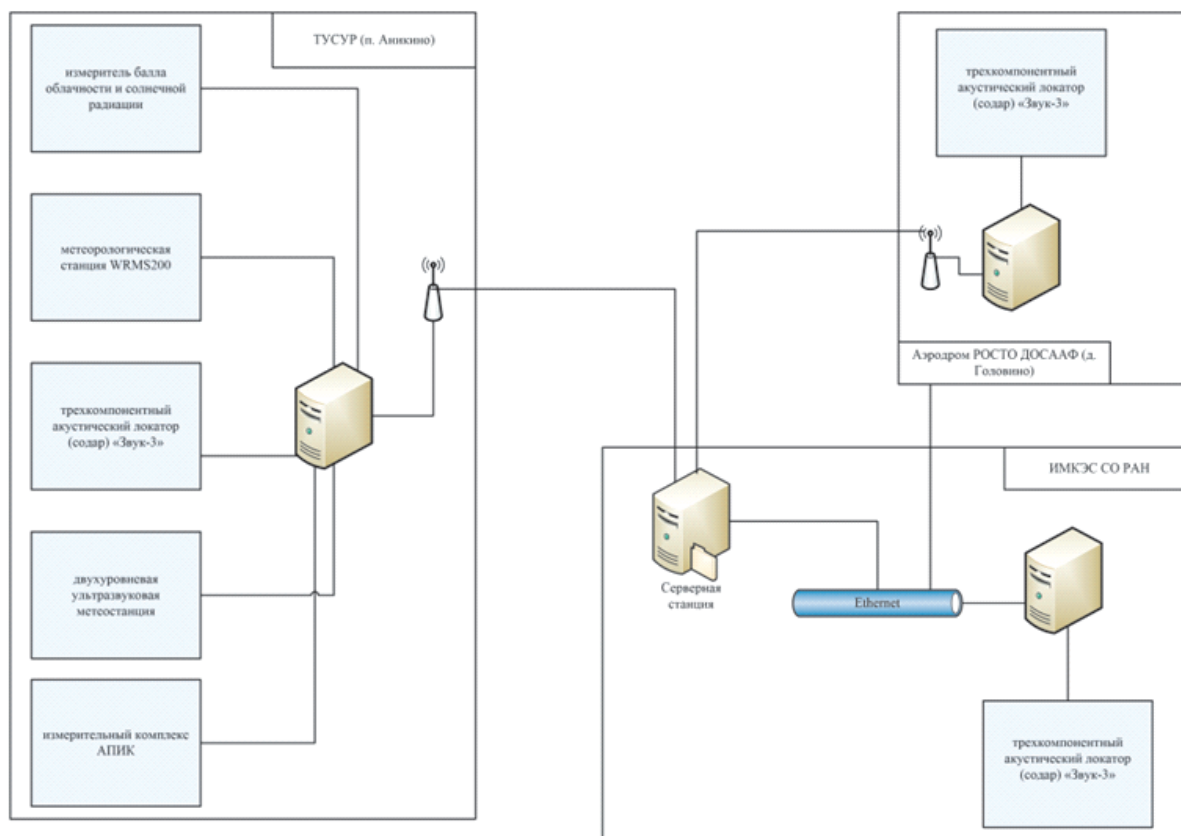


Рис. 3: Структура измерительной сети

Таблица I: Координаты расположения точек измерительной сети

Место расположения измерительной точки	Широта	Долгота
Корпус ИМКЭС СО РАН, ( г. Томск)	56°28'37.82"C	85° 3'22.29"В
Полигон ТУСУР, (п. Аникино)	56°22'47.25"C	84°57'41.91"В
Аэродром РОСТО (ДОСААФ), (д. Головино)	56°22'0.69"C	84°44'9.19"В

- горизонтальный ветер 0.2... 30 м/с;
- вертикальный ветер  $\pm 2$  м/с;
- точность прогнозирования  $\pm 2$  м/с;
- достоверность прогноза 0,8.

Обобщенная блок-схема ПАК, представлена на рис. 4. В состав ПАК входят следующие подсистемы:

1. Подсистема обработки и преобразования входной информации.
2. Подсистема сверхкраткосрочного прогноза параметров состояния атмосферы в точку с заданными координатами.
3. Подсистема пространственной экстраполяции метеорологических величин в точку с заданными координатами.

4. Подсистема объективного анализа мезометеорологических полей.
5. Подсистема представления и визуализации результатов расчета.
6. Интерфейс пользователя.

Работа всех перечисленных подсистем (1)–(5) осуществляется с помощью интерфейса пользователя (6). Он же осуществляет вывод результатов расчета на монитор, принтер, а также на жесткий диск, с которого предполагается в дальнейшем реализовать процедуру передачи полученных результатов в качестве первичных параметров для более сложных комплексов на основе гидродинамических моделей, либо по каналам связи потребителям прогностической информации.

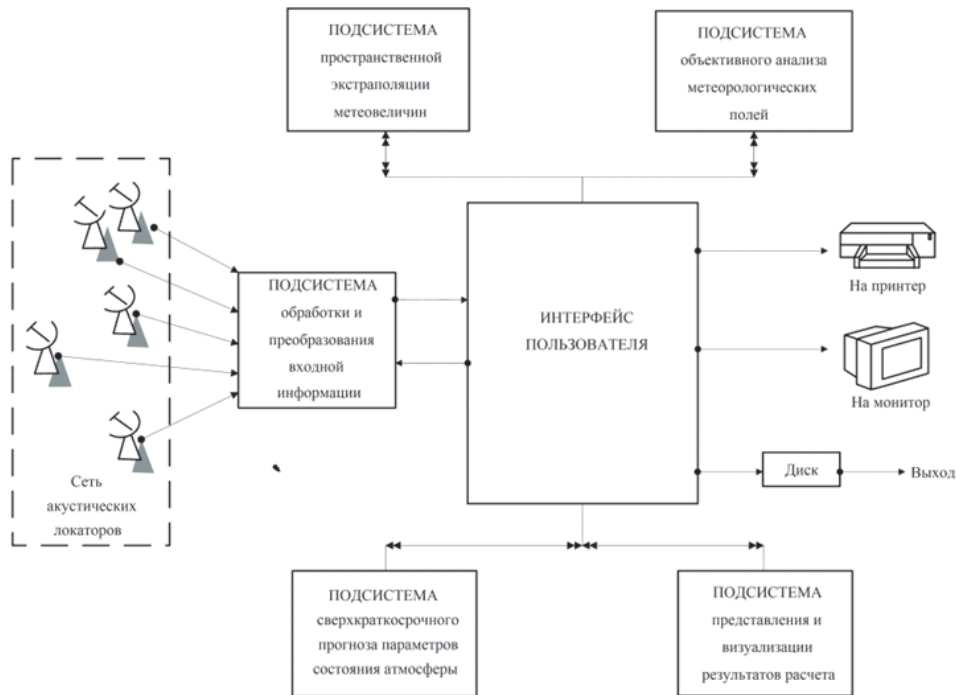


Рис. 4: Обобщенная схема программно-алгоритмического комплекса ПАК-2

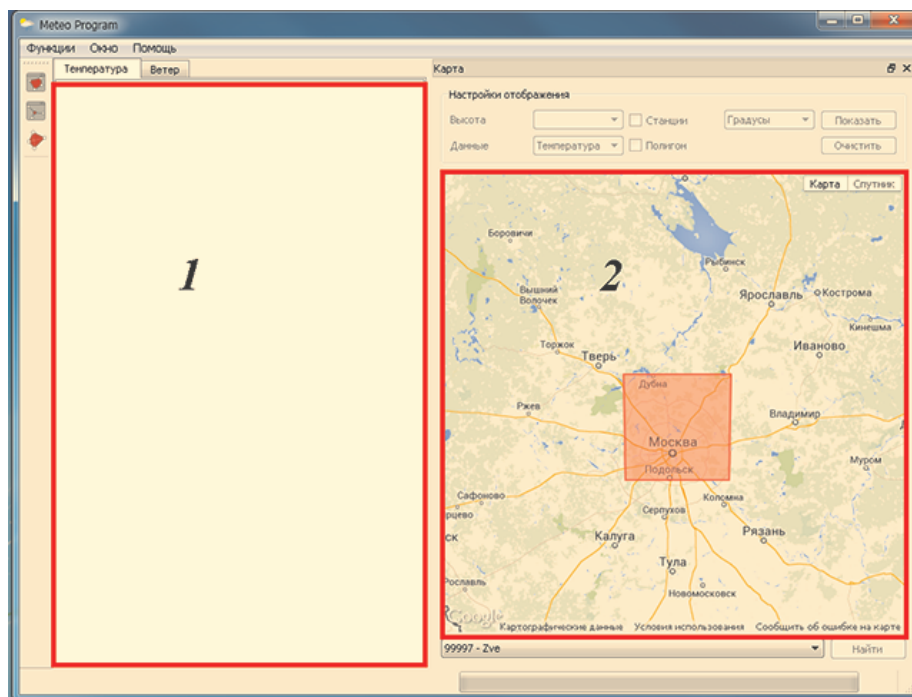


Рис. 5: Главное окно ПАК-2

Главное окно интерфейса состоит из 2 областей, показанных на рис.5. Одна область (1) позволяет выводить результаты экстраполяции в табличном виде. Вторая область (2) позволяет визуализировать как сам географический полигон, так и метеорологическую

ситуацию по периметру выбранного полигона. Карта позволяет увидеть метеорологическую обстановку в целом, в то время как таблица отображает полученные данные в развернутом виде.

**ЗАКЛЮЧЕНИЕ**

Создан аппаратно-программный комплекс (АПК) мониторинга состояния приземного и пограничного слоев атмосферы на ограниченной территории, численного пространственного и временного оперативного прогнозирования характеристик турбулентности и метеорологических полей на основе данных получаемых с макетной сети дистанционных метеорологических измерителей (содаров и других) и программно-

алгоритмических комплексов ПАК-1 и ПАК-2. Проведена апробация работы АПК, которая показала на возможность прогнозирования профилей температуры и скорости ветра на расстояниях до 100 км. Описана система передачи данных от измерительной точки сети к серверу. Полученные результаты натурных испытаний продемонстрировали работоспособность АПК по восстановлению и прогнозированию профилей температуры и скорости ветра в пограничном слое атмосферы.

- [1] Красненко Н.П. Акустическое зондирование атмосферного пограничного слоя. (Томск: Водолей, 2000). 278 с.  
 [2] Красненко Н.П., Кудрявцев А.Н., Мананко Е.Е., Стафеев П.Г. ПТЭ. № 6. С. 100. (2006).

- [3] Красненко Н.П., Кудрявцев А.Н., Раков Д.С., Стафеев П.Г. Оптика атмосферы и океана. **25**. № 2. С. 158. (2012).

## Hardware-software complex for acoustic sounding of the meteorological conditions in a limited territory

**N.P. Krasnenko<sup>1,2,a</sup>, A.N. Klimenko<sup>1,a</sup>, A.S. Rakov<sup>1</sup>**

<sup>1</sup>*Institute of Monitoring of Climatic and Ecological Systems SB RAS, Tomsk 634055, Russia, 10/3, Akademicheskii Av.*

<sup>2</sup>*Tomsk State University of Control Systems and Radioelectronics, Tomsk 634050, Russia, 40, Lenina Av.*

*E-mail: <sup>a</sup>krasnenko@imces.ru*

A hardware-software complex intended for monitoring of meteorological conditions in a limited territory is described. A number of information-measuring systems providing a solution of the given problem are considered: meteorological devices for measuring the parameters of the surface and boundary layers of the atmosphere, mathematical methods, and models. A review of the existing systems and systems being developed is presented. Various meteorological systems of *in situ* and remote types intended for monitoring of the state of the surface and boundary layers of the atmosphere, approaches to the design of measuring system networks, and methods of forecasting of the meteorological conditions in the limited territory are also considered and analyzed.

PACS: 92.60.-e

Keywords: atmosphere, atmospheric boundary layer, hardware-software complex, monitoring, acoustic sounding.

Received 16.11.2014.

### Сведения об авторах

1. Красненко Николай Петрович — докт. физ.-мат. наук, профессор, главный научный сотрудник, профессор ТУСУР; тел.: (3822) 492418, e-mail: krasnenko@imces.ru.
2. Клименко Алексей Николаевич — аспирант; e-mail: krasnenko@imces.ru.
3. Раков Александр Сергеевич — младший научный сотрудник; e-mail: dipol@ngs.ru.