

Твердофазная соносенсибилизация в сонодинамической терапии онкологических заболеваний

А. Л. Николаев^{1,*}, А. В. Гопин¹, И. И. Конопацкая², М. А. Миронов²,
П. А. Пятаков², Н. В. Андронова³, Е. М. Трещалина³, Н. В. Дежкунов⁴

¹Московский государственный университет имени М. В. Ломоносова,

Химический факультет, Россия, 119991 Москва, Ленинские горы, д. 1, стр. 3

²Акустический институт имени акад. Н. Н. Андреева, Россия, 117036, Москва, ул. Шверника, 4

³ЗФГБУ «Российский онкологический научный центр им. Н. Н. Блохина» РАО, Россия, 115478, Москва, Каширское шоссе д. 23

⁴Белорусский государственный университет информатики и радиоэлектроники, Беларусь, 220027, Минск, ул. П. Бровки 6

(Статья поступила 20.11.2014; Подписана в печать 10.12.2014)

Обобщен опыт работы авторского коллектива по сонодинамической терапии онкологических заболеваний с использованием наночастиц в качестве соносенсибилизаторов. Различными методами исследованы кавитационные и тепловые ультразвуковые эффекты в водных и гелевых модельных средах, содержащих модификаторы различной природы. Сформулированы некоторые положения, определяющие критерии выбора перспективных соносенсибилизаторов на модельных системах. Создана аппаратура для проведения доклинических и клинических исследований. Предложен оригинальный способ синтеза наночастиц и их агрегатов (твердофазных соносенсибилизаторов) непосредственно в опухоли. Сформулирован комплекс сопутствующих биофизических и физико-химических задач.

PACS: 87.50.yt, 43.30.Nb, 43.35.Ei, 43.35.Hi

УДК: 534.29, 534-18

Ключевые слова: ультразвук, кавитация, злокачественные опухоли, твердофазная соносенсибилизация, сонодинамическая терапия, наночастицы.

ВВЕДЕНИЕ

Основной задачей любого терапевтического воздействия можно назвать обеспечение его избирательности. Это в равной мере касается как лекарственных методов терапии, так и инструментальных, в частности ультразвуковых. В ультразвуковой терапии онкологических заболеваний в результате многолетних экспериментальных исследований появились два различных подхода — неинвазивная хирургия (HIFU — High Intensity Focused Ultrasound) [1] и сонодинамическая терапия (СДТ) [2, 3].

Метод HIFU предполагает применение фокусированного ультразвука высокой интенсивности (100–10000 Вт/см²). Основным механизмом разрушения опухоли является тепловой, приводящий к коагуляционному некрозу тканей. Чтобы полностью разрушить все живые клетки опухоли требуется передвигать фокальную область по заданному объёму с помощью координатных устройств.

Метод HIFU хирургии в различных вариантах постепенно внедряется в клиническую практику. Однако для своего применения он требует дорогостоящего прецизионного оборудования и специально обученного персонала. Также его применение целесообразно не для всех типов и локализаций онкологических образований.

Метод сонодинамической терапии злокачественных заболеваний значительно проще в аппаратурном и эксплуатационном отношении и, в некоторых случаях, может рассматриваться в качестве альтернативы HIFU хирургии. Сущность метода СДТ заключается в комбинированном воздействии на опухоль ультразвука и химических соединений не лекарственной природы, усиливающих терапевтический эффект — соносенсибилизаторов. Используемые интенсивности ультразвука находятся в интервале 1–10 Вт/см². Фокусировка не так критична как в методе HIFU хирургии. Избирательность действия обеспечивается несколькими факторами: избирательным накоплением соносенсибилизатора в опухоли, преимущественным действием ультразвука на опухолевый очаг и преимущественной способностью здоровых тканей к восстановлению. Механизм возникновения терапевтических эффектов в этом методе до сих пор дискутируется, хотя имеется достаточно доказательств в пользу его свободно радикальной природы, связанной с кавитационными эффектами ультразвука [4–7].

Кавитацию можно рассматривать как эффективный способ концентрации энергии и трансформации мощности. Так, плотность энергии кавитационного пузырька в полях средней интенсивности превосходит плотность энергии звуковой волны на 5 порядков, достигая величины 10⁸ Па. При тех же условиях средняя удельная мощность кавитационного пузырька превосходит удельную мощность звукового поля на 3 порядка, достигая значений 10⁴ Вт/см². В результате кавитационных событий в системе возникают свободно-радикальные процессы, ударные волны,

*E-mail: nicmsu@gmail.com

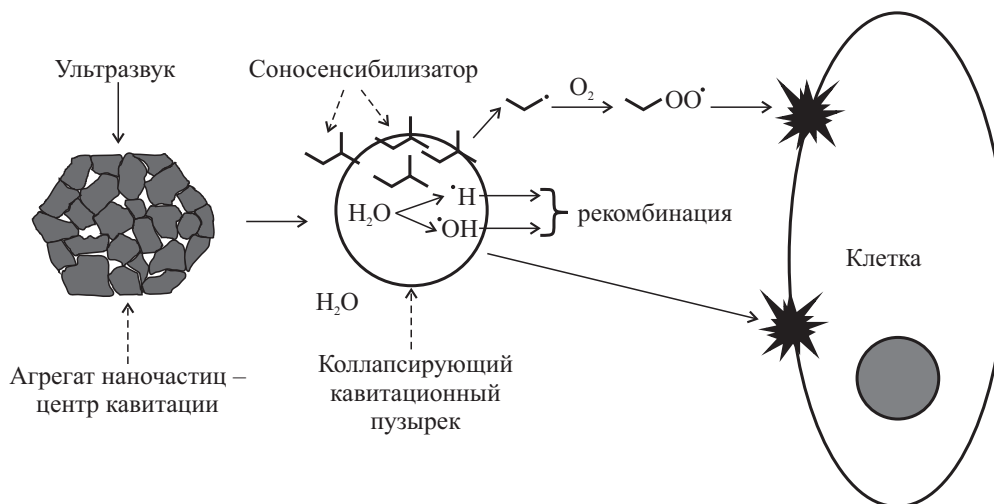


Рис. 1: Схема твердофазной соносенсибилизации

кумулятивные струи и ряд других явлений, локализованных в областях схлопывания кавитационных пузырьков. Эти высокоэнергетические факторы обеспечивают деструкцию опухоли — либо непосредственную, либо опосредованную соносенсибилизатором. Основной проблемой при этом является управление локализацией кавитационных процессов в несфокусированных акустических полях. В последнее время в качестве соносенсибилизаторов широко используются наночастицы и их агрегаты.

Агрегат микро- и наночастиц представляет собой подвижную систему контактов частиц и пор. Структура агрегата определяется химической природой частиц, их распределением по размерам, составом среды. Система агрегатов (с гидрофобными контактами в гидрофильной среде) в растворах, гидрогелях и в полимерных биологических средах является преимущественным местом выделения в пересыщенных средах газов или паров и «ловушкой» стабилизированных пузырьков газа, находящихся в среде. В ультразвуковом поле в области локализации агрегатов происходит повышенное тепловыделение за счет собственного поглощения ультразвука материалом агрегата, относительного движения его частиц и образования парогазовых пузырьков в порах агрегата в результате смещения частиц относительно друг друга. Это приводит к дополнительному повышению температуры за счет потерь при осцилляции пузырьков и рассеянии ультразвука пузырьками. В результате облегченного газообразования в области локализации агрегата происходит локальное снижение кавитационной прочности среды и как следствие появляется возможность локального преобразования акустической энергии в механическую и химическую. Кроме того, непосредственное взаимодействие наночастиц с мембранными структурами клеток может привести к повышению их чувствительности к сдвиговым напряжениям [8] и механическому разрушению [9].

Таким образом, агрегаты являются центрами физико-химического преобразования акустической энергии и при условии их локализации в опухоли дополнительное выделение акустической энергии способно обеспечить гибель опухоли или замедлить ее рост (рис. 1).

В связи с этим, особый интерес представляет выявление корреляции ультразвуковых эффектов в различных средах с физико-химическими свойствами частиц, образующих агрегаты. В работе различными методами исследовались кавитационные и тепловые акустические эффекты в водных и гелевых средах, содержащих модификаторы различной природы. Информация такого рода, в сочетании с данными по терапевтической активности в ультразвуковом поле подобных твердофазных включений в экспериментах *in vivo*, может быть полезной для разработки алгоритма выбора эффективных соносенсибилизаторов и оптимальных режимов УЗ воздействия.

1. МАТЕРИАЛЫ И МЕТОДЫ

Терафтал — октатриевая соль октаткарбоксифталоцианина кобальта. Терафтал растворим в воде. Был синтезирован в НИОПИК. Его кальциевые и кислые формы плохо растворимы в воде и образуют в опухоли лабильную твердую фазу [10–12].

Силикагель и гидрофобизованный длинноцепочечными (C_{16}) карбоновыми кислотами силикагель произведен компанией БиоХимМак (Россия).

Магнетит. Устойчивые суспензии наночастиц магнетита при концентрациях до 1 мг/мл готовили специальной обработкой их поверхности с последующим диспергированием в течение 10 мин в термостатированной ультразвуковой ванне, работавшей на частоте 41,9 кГц. При этом происходила также и частичная дегазация суспензии. Полученную жидкость с наноча-

стицами переливали в рабочую емкость через сливную трубку в ламинарном режиме. Далее жидкость снова дегазировали под действием ультразвука в течение 20 мин при напряжении на излучателе 170 В (~ 10 Вт/см², частота 720 кГц). Дегазация жидкости позволяет существенно повысить воспроизводимость результатов и уменьшить влияние микропузырьков, захваченных частицами при их введении в жидкость.

Агарозный гель готовили растворением твердой агарозы (Difco, United States) в воде при нагревании до 90°C в концентрации 1,5 масс. %. Затем раствор медленно остужали до 20°C, что приводило к его желеванию.

Агарозные гидрогели модифицировали двумя методами — введением модификатора при синтезе геля и методом встречной диффузии. Первым способом агарозу модифицировали фталоцианином железа и графитированной сажой (средний размер первичных частиц 170 нм), вторым — кальциевой солью терафтала. Для этого гель последовательно пропитывался сначала раствором терафтала (0,01 моль/л) а затем раствором хлорида кальция (1 моль/л). Это приводило к осаждению твердой фазы кальциевой соли терафтала внутри гелевого образца. Пропитка каждым из растворов продолжалась 48 часов. Затем гели помещались в большое количество воды на 48 часов для отмычки от остатков реагентов.

Гель Плуороника готовили растворением твердого Плуороника F127 (Sigma-Aldrich, Germany) в охлажденной (4°C) воде в концентрации 20 масс. %. При необходимости в этот раствор вносили твердофазные модификаторы (силикагель и гидрофобизованный силикагель) в требуемой концентрации. Этот раствор при нагревании до 30°C переходит через критическую точку, что сопровождается его желеванием.

Далее нагретые гели подвергали ультразвуковому воздействию. Параметры ультразвука — частота 0,88 МГц, интенсивность 1 Вт/см². После озвучивания гели охлаждали, полученные при этом растворы разбавляли водой и отделяли твердофазные соносенсибилизаторы центрифугированием и фильтрованием через ядерный фильтр (диаметр пор 0,1 мкм). Образцы высушивали на лиофильной сушке и анализировали методом гель-проникающей хроматографии в ТГФ при 35°C с рефрактометрическим детектором и колонками, наполненными ультрасиликагелем с размерами пор 10³, 10⁵ А и линейной колонкой. Калибровочная зависимость определялась по полидисперсным этиленгликолям фирмы «Sigma».

Электронная микроскопия. Образец помещали в жидкий пропан на 30 с, а затем переносили в охлажденный до -95°C ацетон, который затем медленно нагревался до комнатной температуры. Полученный материал высушивали в критической точке на установке Hitachi HCP-2, покрывали золотом в установке ионного напыления EIKO IB-3 и просматривали в микроскопе CamScan-4 при ускоряющем напряжении 15 кВ.

Сонолюминесценция. Эксперименты по сонолюминесценции проводили на установке, схема которой представлена на рис. 2. Рабочая ёмкость выполнена в виде цилиндра из нержавеющей стали с полыми водоохлаждаемыми стенками внутренним диаметром 120 мм и высотой 180 мм. Пьезокерамический вогнутый излучатель диаметром 65 мм и фокусным расстоянием 100 мм (1) вмонтирован в днище емкости. Резонансная частота пьезоэлемента $f_0 = 720$ кГц. На уровне фокального пятна (2) излучателя в боковой поверхности ёмкости выполнено окно диаметром 2 см, в котором размещён световод фотоумножителя (4) — Philips XP 1110.

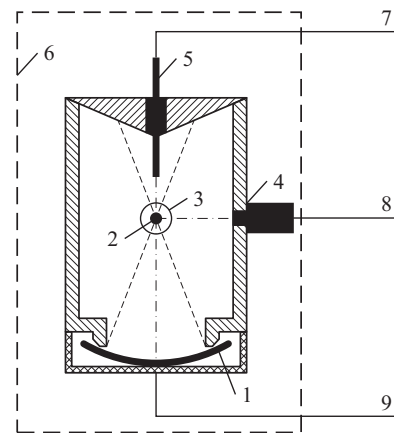


Рис. 2: Схема экспериментальной ячейки: 1 — излучатель, 2 — фокальное пятно, 3 — кавитационная область, 4 — фотоумножитель, 5 — гидрофон, 6 — светонепроницаемый короб, 7, 8 — на осциллограф, 9 — от генератора

Торец ёмкости, противоположный излучателю, снабжён конической крышкой, покрытой изнутри поглощающим материалом, что обеспечивает режим, близкий к режиму бегущей волны. Гидрофон (5) вмонтирован через крышку ёмкости таким образом, что его приёмный пьезокерамический элемент диаметром 2 мм и толщиной 0,25 мм находится за фокальным пятном излучателя на расстоянии 25 мм от него.

Методика проведения экспериментов состояла в следующем. Ячейка заполнялась дистиллированной водой и отстаивалась в течение двух суток. Затем жидкость дегазировали под действием ультразвука в течение 20 мин при напряжении на излучателе 170 В (~ 10 Вт/см²). Предварительная частичная дегазация жидкости существенно повышает воспроизводимость результатов [13]. После дегазации ёмкость закрывали герметично крышкой.

В экспериментах напряжение на излучателе увеличивали со скоростью 2 В/с до момента возникновения звуколюминесценции. Результат оценивали по значению величины минимального (порогового) напряжения на излучателе $U_{пор}$, при котором возникает звуколюминесценция. Исследовались зависимости этого параметра от концентрации наночастиц магнетита для различных скважностей импульса ультразвукового поля

$N + t/\tau$, где T — период следования импульсов ультразвука, τ — длительность импульсов. Температура поддерживалась равной 21°C с точностью $\pm 1,5^\circ\text{C}$.

Эксперименты по исследованию кавитационных эффектов в гелевых средах. Ультразвуковое воздействие на образец осуществлялось с помощью фокусирующего излучателя (частота $f = 0,969$ МГц, диаметр пластины 62 мм, фокусное расстояние 70 мм) (рис. 3). При этом расчётные значения фокальной области составляли: диаметр 4,4 мм, длина 16 мм. Измерения проводились в частично заглушенном резервуаре с отстоявшейся водой. Размер резервуара: $20 \times 56 \times 28$ см³. Излучатель (1) крепился к штанге координатного устройства, позволявшего перемещать его в трёх взаимно перпендикулярных направлениях, а также изменять контролируемым образом угол наклона оси излучателя. С целью минимизации возможности возникновения кавитационных явлений по пути распространения ультразвукового пучка в воде на излучатель надевали согласующий конус, выходное отверстие которого затягивалось звукопрозрачной плёнкой, и заполняли дегазированной водой. Образец (2), «мягко» закреплённый на специальной подставке, располагался в центре резервуара, соосно оси излучателя, и торец его, перпендикулярный оси звукового пучка, прижимался к выходному отверстию согласующего конуса. При этом вся фокальная область излучателя была полностью погружена в образец (центр её был заглублён, приблизительно, на 15 мм от торца). Воздействие осуществлялось одиночными прямоугольными импульсами длительностью 60 мс, следовавшими один за другим с фиксированным интервалом (15, 20, 30, 60 и 120 мс), с пошаговым увеличением мощности падающей волны на 1 дБ. Общая акустическая мощность излучателя, определявшаяся предварительно в воде методом измерения радиационной силы, варьировалась в пределах от 0,05 до 87 Вт. Этим значениям соответствовало изменение амплитуды от 22 дБ до 55 дБ. Соответственно, расчётное значение интенсивности ультразвука, усреднённое по сечению фокального пятна, изменялось в интервале от 0,28 до 480 Вт/см². В качестве приёмников акустического сигнала использовались два гидрофона (6), которые представляли собой миниатюрные пьезокерамические цилиндрики, вклеенные в металлические трубочки (внешний диаметр 2 мм). Приёмники размещались в воде: один на оси ультразвукового пучка на расстоянии 45 мм от фокуса, другой — в фокальной плоскости в 15 мм над фокусом.

Сигнал с гидрофонов поступал на вход двухканального 8-разрядного аналого-цифрового преобразователя ЛА-н4USB, соединённого с персональным компьютером через USB порт. Полоса пропускания измерительного канала 100 МГц, чувствительность по входу $\pm 0,125$ В, частота дискретизации 15,625 МГц. Сигналы визуализировались на экране монитора компьютера и записывались в память в виде WAV-файлов. На стадии обработки данных проводился спектральный анализ сигналов, измерялись значения амплитуды

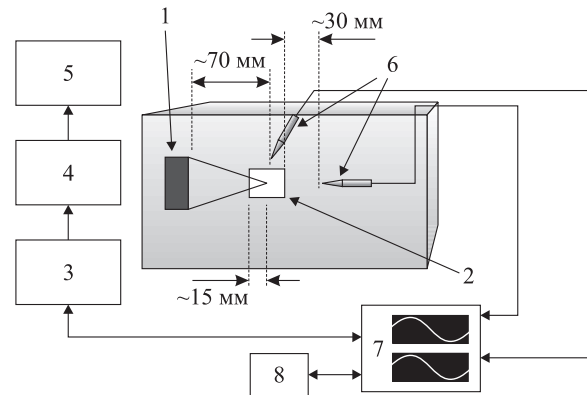


Рис. 3: Схема экспериментальной установки: 1 — пьезоэлектрический фокусирующий излучатель ($f = 0,969$ МГц, $\varnothing 62$ мм, F70 мм), 2 — образец, 3 — задающий прецизионный генератор (ГЗ-110), 4 — усилитель мощности (УЗГМ 50-dB), 5 — контрольный милливольметр, 6 — гидрофоны, 7 — цифровой осциллограф ЛА-н4USB, 8 — персональный компьютер

основной гармоники f , а также спектральных компонент на частотах $f/2$ и $3f/2$, усреднённые за время действия ультразвукового импульса, уровень шума составлял -85 дБ.

Тепловые эффекты. Для измерения тепловых эффектов ультразвукового поля излучатель ультразвука и образец цилиндрической формы (диаметр 3 см, высота 2,5 см) располагали соосно и погружали в термостатируемый сосуд с дегазированной водой. С одного конца образца, в центр, вдоль оси симметрии вводили термопару, а с другого воздействовали ультразвуком. Воздействие проводили с помощью плоского пьезокерамического излучателя $\varnothing 2$ см с резонансным излучением на частоте 2,64 МГц и с интенсивностью до 2 Вт/см² на излучателе. Образец располагали в 20 см от излучателя.

Гистологические исследования. Для гистологического исследования фрагменты опухоли фиксировали в 10% нейтральном формалине, заливали в парафин, срезы окрашивали гематоксилин-эозином, просматривали и фотографировали в световом микроскопе «Полливар» (Австрия).

2. РЕЗУЛЬТАТЫ И ОБСУЖДЕНИЕ

А. Водные среды

Влияние импульсного модулирования ультразвукового поля и наночастиц магнетита на активность кавитации в водных средах исследовалась методом сонолюминесценции. Результаты экспериментов представлены в табл. 1.

Из приведенных данных следует, что пороговое напряжение, при котором возникает кавитация, уменьшается при увеличении концентрации частиц. Незначительное увеличение наблюдается при $N=3$ и высоких

Таблица I: Зависимость порогового напряжения $U_{\text{пор}}$ на излучателе от концентрации наночастиц C в импульсном ультразвуковом поле при $T=100$ мс. $N = t/\tau$ — скважность импульса ультразвукового поля, T — период следования импульсов ультразвука, τ — длительность импульсов

Параметр	$U_{\text{пор}}, \text{В}$							
$C, \text{мг/мл}$	0	0.03	0.1	0.3	0.5	1	3	5
$N=100$	267	230	195	170	158	142	130	126
$N=30$	180	160	153	142	140	129	121	117
$N=3$	125	120	116	98	99	87	88	95

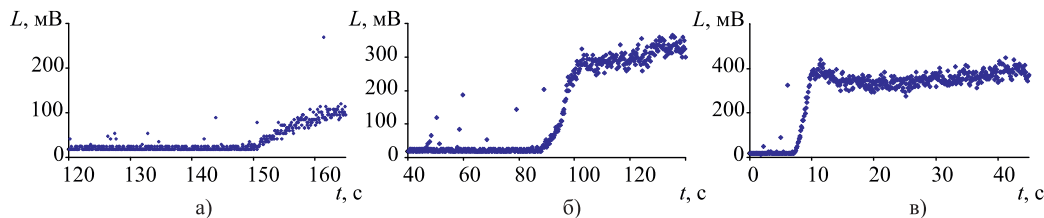


Рис. 4: Эволюция во времени выходного сигнала фотомножителя для различных концентраций наночастиц в дистиллированной воде. $T = 30$ мс, $\tau = 3$ мс, $U = 75$ В, $C = 0$ (а), $0,1$ (б) и $0,8$ мг/мл (в)

концентрациях $C > 3$ мг/мл. Наиболее сильное снижение порога (более чем в два раза) наблюдается при большей скважности импульсов ультразвукового поля ($N=100$).

Введение наночастиц в жидкость снижает порог кавитации, очевидно, вследствие увеличения концентрации зародышей кавитации и их размеров. Происходит это по двум причинам. Во-первых, каждая из частиц может являться зародышем кавитации, поскольку на границе твердое тело — жидкость прочность жидкости уменьшается. Во-вторых, зародышами могут служить микропузырьки воздуха, адсорбированные на поверхности частиц или вносимые в жидкость вместе с их агрегатами. И даже, если размеры этих зародышей намного меньше резонансного, увеличение их количества, вероятно, приводит к тому, что скорость образования полостей с размерами выше порогового сильно увеличивается.

На рис. 4 представлены результаты регистрации изменений во времени интенсивности звуколюминесценции для различных концентраций наночастиц C . При этом параметры поля выбраны такими, что в жидкости без частиц (рис. 4а) свечение возникает со значительной задержкой во времени по отношению к моменту включения ультразвука $t=0$. По мере увеличения концентрации частиц время экспозиции под действием ультразвука до возникновения звуколюминесценции уменьшается, а скорость роста интенсивности звуколюминесценции и ее предельное значение интенсивность свечения увеличивается (рис. 4б и рис. 4в).

Механизм задержки свечения по отношению к началу озвучивания связан, по-видимому, с тем, что стабильные зародыши кавитации, находящиеся в геле, имеют (для данных условий озвучивания) допорого-

вые размеры и на таких зародышах интенсивная кавитация не возникает. По мере экспозиции зародышей в звуковом поле они увеличивают свои размеры за счёт выпрямленной диффузии и коалесценции, достигая критических размеров, при которых начинается интенсивное захлопывание пузырьков. Начиная с этого момента времени число пузырьков растёт лавинообразно, что и приводит к скачкообразному увеличению интенсивности звуколюминесценции. Введение наночастиц приводит к увеличению числа зародышей и скорости их роста, в частности, за счет коалесценции, что и обеспечивает снижение времени задержки.

Из полученных результатов следует вывод, что в условиях импульсного модулирования ультразвукового поля в водной среде, динамикой развития кавитационной области можно управлять внесением в среду гетерогенных включений. При этом эффект пропорционален концентрации включений и проявляется тем сильнее, чем выше уровень порога кавитации, для используемых режимов ультразвукового воздействия.

В. Гелевые среды

Гелевые среды наиболее часто используются для моделирования процессов, инициированных ультразвуковым воздействием на биологические структуры. В нашей работе мы исследовали влияние твердофазных включений разной природы в агарозный гель (графитированная сажа, фталоцианин железа, гидроксид железа, сульфат бария) на величину порога кавитации.

Наблюдались три фазы состояния геля, каждая из которых характеризуется своим набором акустических эффектов. В начальной стадии при относительно малых интенсивностях, меньших $I_0 \approx 10$ Вт/см², рас-

пространение ультразвуковых волн во всех образцах имеет линейный характер. При превышении порогового значения I_0 , которое несколько различается для чистой агарозы и ее модификаций, начинают проявляться нелинейные эффекты (вторая фаза). А именно, наблюдается появление гармоник на частотах $1/2f$ и $3f/2$, а также сплошного шума в определённых спектральных областях.

Эти явления, как правило, связывают с акустической кавитацией. Во второй фазе в зависимости амплитуды прошедшего сигнала от величины амплитуды падающей волны возникает отклонение от линейного закона. Можно также наблюдать появление слабо выраженной модуляции амплитуды прошедшей и рассеянной волн. При дальнейшем увеличении интенсивности ультразвука наступает третья стадия, которая характеризуется большой глубиной модуляции в прошедшей и рассеянной волне, появлением широкополосного шума в спектре сигналов. При этом амплитуда рассеянной волны может достигать величин, сравнимых с амплитудой прошедшей волны (до 25% от прошедшей).

На рис. 5 и 6 изображены зависимости амплитуды гармоник в принятых сигналах в агарозном геле, модифицированном, соответственно, сажой и фталоцианином железа, и, для сравнения — в чистой агарозе (интервал между импульсами — 2 минуты).

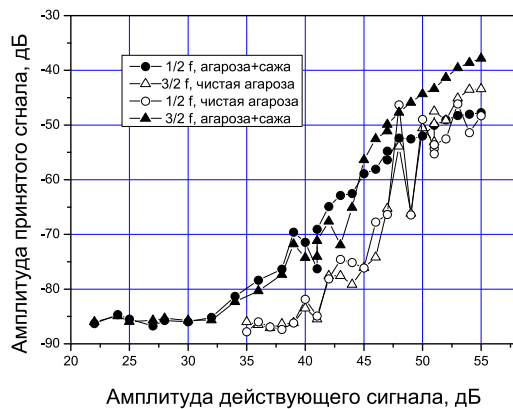


Рис. 5: Сравнение сигналов частот $f/2$ и $3f/2$ в образцах агарозы + сажа и чистой агарозы

Следует отметить, что поведение зависимостей, вплоть до численных значений, на обеих частотах ($f/2$ и $3f/2$), практически, тождественно. Видно, что в образце геля, модифицированного сажой (рис. 5), обнаруживается существенное снижение уровня амплитуды ультразвука, при котором становятся наблюдаемыми гармоники указанных частот. Снижение можно оценить величиной $\sim 6-8$ дБ. При этом важной особенностью кривых является их «непороговый» характер. На графиках, приведенных в двойном логарифмическом масштабе, монотонный подъем амплитуды происходит по закону, близкому к степенному закону с по-

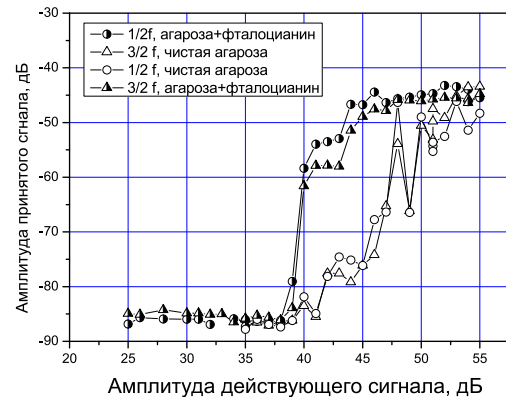


Рис. 6: Сравнение сигналов частот $f/2$ и $3f/2$ в образцах агароза + фталоцианин и чистой агарозой

казателем степени 2. В образцах агарозы с внедрёнными частицами фталоцианина железа наблюдался четко выраженный пороговый характер кривых, соответствующих сигналам на частотах $f/2$ и $3f/2$. Характерная величина порога заметно ниже, чем в образцах чистой агарозы — на величину $\sim 3-6$ дБ. Обращает на себя внимание довольно высокая степень регулярности зависимости, с относительно небольшими случайными отклонениями. Кроме этого было замечено, что если на одном и том же образце проводилось несколько серий измерений, то каждая следующая серия, проведённая через время, большее 1 часа, заметно изменяла характер кривой. В образце с сажой каждая следующая серия демонстрирует тип кривой, все в большей степени имеющий пороговый характер (рис. 7). Сами пороги генерации гармоник увеличиваются в обоих образцах, стремясь к значениям, типичным для чистой агарозы.

В образцах агарозного геля с гидрофильными примесями ($\text{Fe}_2\text{O}_3 \cdot n\text{H}_2\text{O}$, BaSO_4) снижение уровня порога появления гармоник не наблюдалось.

Основные результаты исследований по ультразвуковым эффектам в модифицированных агарозных гелях можно сформулировать следующим образом.

Во всех образцах геля при превышении интенсивности определённого уровня (для чистой агарозы в первой серии это ~ 16 Вт/см²) в спектре сигнала появляются составляющие на частотах $f/2$ и $3f/2$.

При введении примесей среда демонстрирует два типа поведения. В одном случае нет явно выраженного порога по интенсивности, как в случае с сажой. В чистой агарозе и в других агарозных модификациях с примесями порог, как правило, явно выражен. При этом его величина в модификациях с гидрофобными примесями существенно ниже (на 6–8 дБ), чем в среде без примесей или с гидрофильными примесями.

При амплитудах действующего сигнала больших 45 дБ (соответствует значению интенсивности, усреднённой по сечению фокальной области более

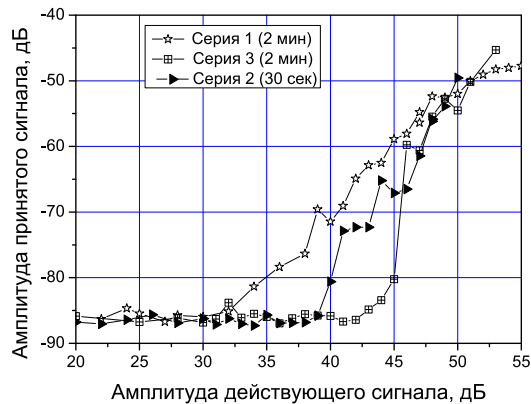


Рис. 7: Динамика изменения зависимости сигнала на частоте $f/2$ от амплитуды действующего сигнала в образце геля, модифицированного сажей, от серии к серии

46 Вт/см²), по косвенным признакам (сильное рассеяние и модуляция прошедшей волны, возникновение характерной несимметрии в спектре вблизи основной частоты) можно судить о возникающем разрушении гелевой среды. При многократных озвучиваниях в агарозном геле с примесью сажи происходит изменение типа зависимости амплитуды субгармоники. Степенная зависимость, близкая к квадратичной, преобразуется в кривую порогового типа, того же вида, как в чистой агарозе. Такую трансформацию можно объяснить «выносом» частиц сажи (или зародышевых пузырьков) из фокальной области на периферию среды и образованием локализованной области, лишенной зародышей кавитации. Это объяснение предполагает возникновение локальных течений в гелеобразных средах при соответствующих интенсивностях звука, что находится в согласии с другими признаками появившегося течения: характерной модуляцией амплитуды прошедшей волны и несимметрией (наличием доплеровски сдвинутого участка) спектра прошедшей волны.

Анализ полученных результатов допускает наличие иного механизма генерации гармоник, не связанного с кавитацией. Альтернативным механизмом, так же имеющим строго пороговый характер, может быть комбинированный процесс, на первом этапе которого происходит параметрическая генерация сдвиговых волн высокой амплитуды половинной частоты $f/2$. В работе [14] предположено, что сдвиговые волны большой амплитуды могут являться причиной разрушения структуры мягкой среды. Неоднородности, введенные в среду, могут изменять условия параметрической генерации сдвиговых волн. На втором этапе возможно нелинейное взаимодействие сдвиговых волн высокой амплитуды с волной накачки, приводящее в звуковом поле к генерации продольных волн комбинационных частот $f \pm f/2$.

Основной же вывод, непосредственно относящийся

к проблеме твердофазной сосенсбилизации, заключается в том, что модифицирование агарозного геля нано и микрочастицами гидрофобного типа позволяет существенно снизить порог появления субгармоники, а, следовательно, и порог разрушения мягкого материала.

С. Сонодеструкция пльороника

Эффективность ультразвукового воздействия на биологические структуры (в контексте разрушения опухолевой ткани) можно оценить непосредственно по сравнению степени деструкции модифицированных и не модифицированных модельных полимерных систем в ультразвуковом поле. В качестве такой модели нами был выбран гель пльороника F127. Его физико-химические свойства (гель при температуре выше 30°C и жидкость при температуре ниже 30°C) дают возможность при охлаждении системы ниже 30°C с помощью гель-проникающей хроматографии оценить изменение в молекулярно-массовом распределении полимера произошедшее в результате УЗ воздействия на гель (см. методику).

Степень ультразвуковой деструкции полимерных молекул оценивали по изменению их молекулярно-массового распределения. Для этого методом гель-проникающей хроматографии определяли среднечисловую M_n и средневесовую M_w молекулярные массы полимеров.

Результаты определения молекулярных масс полимеров приведены в табл. 2. Соотношение средневесовой и среднечисловой молекулярных масс (M_w/M_n) характеризует дисперсию функции молекулярно-массового распределения. Чем оно больше, тем больше дисперсия. Видно, что введение твердофазных сосенсбилизаторов в гидрогель при ультразвуковом воздействии приводит к уширению молекулярно-массового распределения. При этом уменьшение средних молекулярных масс (M_n и M_w) свидетельствует о том, что такое уширение произошло в результате появления относительно низкомолекулярной фракции (с молекулярными массами меньшими, чем в исходном образце полимера). Появление этой фракции указывает на кавитационную деструкцию молекул полимера. В то же время, молекулярно-массовое распределение немодифицированного полимера после ультразвукового воздействия практически не изменяется. Эти результаты свидетельствуют в пользу усиления влияния кавитации в гелях в присутствии твердофазных сосенсбилизаторов.

Из данных табл. 2 следует также, что разрушающее действие кавитации в геле связано со степенью гидрофобности поверхности твердофазных сосенсбилизаторов: чем выше гидрофобность, тем в большей степени проявляются кавитационные эффекты. Эта закономерность связана, по-видимому, как со снижением поверхностного натяжения воды на границе раздела частица-среда, так и со способностью гидрофоб-

Таблица II: Влияние ультразвука на молекулярно-массовое распределение плюроники F127 (M_n — среднечисловая и M_w — среднемолекулярная молекулярные массы). Параметры ультразвука: частота 0,88 МГц, интенсивность 1 Вт/см². Содержание плюроники в геле — 20%. Содержание соносенсибилизатора в геле — 1%

Образец	M_n , кДа	M_w , кДа	M_w/M_n
Гель плюроники без модификатора	10,3±0,1	13,4±0,1	1,30±0,02
Гель плюроники + УЗ	9,4±0,1	12,0±0,1	1,28±0,02
Гель плюроники +УЗ+1% SiO ₂	8,6±0,1	11,6±0,1	1,35±0,02
*Гель плюроники +УЗ +1% SiO ₂ /C ₁₆	7,1±0,1	10,8±0,1	1,52±0,02

* — поверхность образца силикагеля гидрофобизована углеводородными молекулами

ных включений образовывать в водной среде агрегаты. Они, в силу своей внутренней структуры (система подвижных пор и криволинейных контактов, особое состояние среды внутри), в условиях ультразвукового воздействия могут являться генераторами кавитационных зародышей. Возможен также и альтернативный механизм, связанный с генерацией сдвиговых волн высокой амплитуды

Таким образом, интенсивностью процессов сонодеструкции, по-видимому, можно управлять введением в систему твердофазных соносенсибилизаторов определенной природы.

Д. Тепловые эффекты

Тепловые эффекты ультразвука изучались на образцах агарозного геля, модифицированного различными модификаторами [15]. Экспериментальные данные свидетельствуют о наличии, по крайней мере, двух типов кристаллизующейся в гидрогелях твердой фазы — равномерно распределенной по нитям полимерной матрицы и локализованной на отдельных ее центрах, являющихся центрами зарождения твердой фазы. Примером первого типа является гидроксид железа, второго — кальциевая соль тарафала (рис. 8) и сульфат бария.

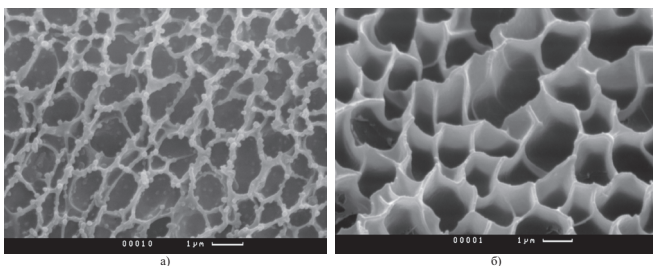


Рис. 8: Электронные микрофотографии полиакриламидного геля модифицированного: а) кальциевой солью тарафала; б) гидроксидом железа

Наличие двух типов локализации позволяет предположить, что тепловые акустические эффекты в таких системах могут существенно различаться. Установлено, что наибольшим эффектом обладают систе-

мы с твердофазными соносенсибилизаторами, локализованными на отдельных элементах объема матрицы. На рис. 9 представлены кривые динамики изменения температуры образцов, модифицированных разным количеством сульфата бария гелевых, при ультразвуковом воздействии.

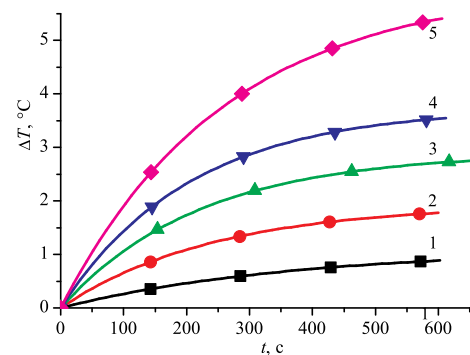


Рис. 9: Динамика роста температуры агарозных гидрогелевых образцов, помещенных в ультразвуковое поле (2,64 МГц, 1 Вт/см²). 1 — агароза без модификатора, 2 — 0,25% BaSO₄, 3 — 1% BaSO₄, 4 — 2% BaSO₄, 5 — 5% BaSO₄

Для гидроксида железа в тех же условиях увеличения теплового акустического эффекта не наблюдается. В некоторых случаях происходит даже некоторое уменьшение поглощения ультразвука. Это может быть связано с изменением механических характеристик сетки матрицы, которая в случае этих образцов инкрустируется высокодисперсной твердой фазой гидроксида железа и меняет свои вязкоупругие характеристики.

Полученные данные указывают на важную роль в проявлении акустических тепловых эффектов характера взаимодействия твердофазных соносенсибилизаторов и матрицы геля, который, в свою очередь, определяется их химической природой.

Е. Эксперименты *in vivo*

Существует два принципиально разных способа доставки наночастиц в очаг поражения — введение в кро-

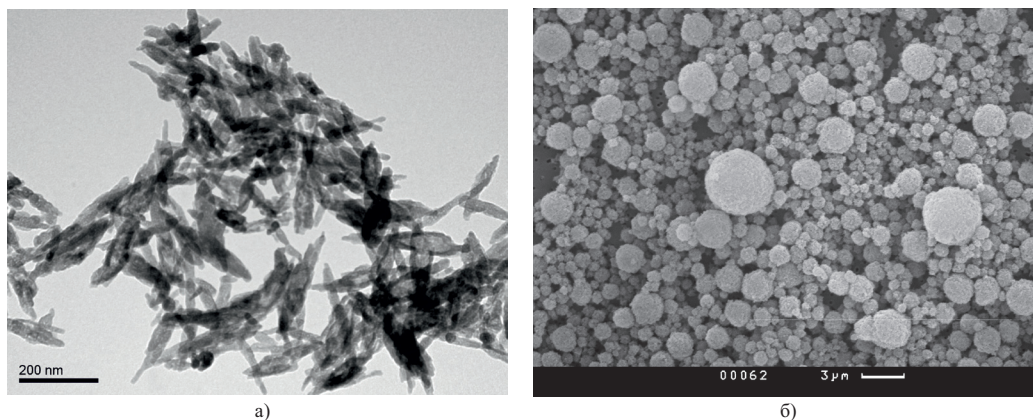


Рис. 10: Электронная микрофотография исходной суспензии гидроксиапатита (а) и образца, синтезированного из неё ультразвуковым аэрозольным методом при 400°С (б)

воток уже готовых частиц и синтез непосредственно в очаге поражения, предложенный авторами [16]. При первом способе основной проблемой является токсичность [17, 18].

Как правило, авторы оптимистично сообщают о полной безвредности и биосовместимости предложенных ими препаратов, сосредотачиваясь на очевидном позитивном эффекте. В то же время, проблема токсичности наночастиц стоит очень остро и постепенно становится основной в наномедицине. Исследование ее требует усилий и затрат даже больших, чем на исследование их функциональных (целевых) свойств. Наиболее перспективными для использования в доклинических и клинических исследованиях являются наночастицы биогенной природы, в частности наночастицы гидроксиапатита.

Гидроксиапатит (ГАП), обладая такими свойствами как биосовместимость и биоактивность, в настоящее время широко используется как замещающий материал в различных композитах медицинского назначения. Отсутствие острой и хронической токсичности при его системном введении в дозах до 100 мг/кг допускает возможность введения стерилизованной суспензии наночастиц ГАП (нГАП) непосредственно в кровотоки [19]. Нами была разработана специальная методика синтеза гидроксиапатита с применением ультразвука [20], позволяющая в широких пределах (50–1000 нм) варьировать распределение кристаллов нГАП по размерам и изменять форму кристаллов (рис. 10). Исследовалась адсорбция альбумина на гидроксиапатите. Связывание нГАП с альбумином — соединением интенсивно метаболизируемым опухолью — обеспечивало направленный транспорт соносенсибилизатора в опухоль. Одновременно альбумин являлся стабилизатором твердой фазы.

Терапевтическая эффективность сочетанного действия ультразвука и нГАП, введенного внутривенно, проверялась в экспериментах *in vivo* на мышцах с внутримышечно трансплантированной меланомой В16 на специально разработанной установке. Ис-

следовалась дозовая зависимость противоопухолевого эффекта и зависимость его от интервала времени между введением нГАП и ультразвуковым воздействием. Показано, что в оптимальных условиях противоопухолевый эффект комбинированного действия ультразвука и нГАП превышает ультразвуковой в 2–3 раза и сопоставим с эффектом стандартной химиотерапевтической схемой при лучшей переносимости.

Образование наночастиц и их агрегатов непосредственно в опухоли обеспечивается биохимическими особенностями ее роста, совокупность признаков которого носит название атипизма. В результате метаболического атипизма [21] физико-химические условия в опухоли (пониженное значение рН, повышенное содержание ионов кальция в межклеточной жидкости, структура мембран) отличаются от условий в нормальных окружающих опухоль тканях. Эти отличия обуславливают возможность образования твердой фазы преимущественно в опухоли. Твердая фаза выделяется в опухоли после внутривенного введения растворимых нетоксичных соединений, которые в условиях опухоли нерастворимы (рис. 11). Так можно добиться избирательности образования наночастиц и их агрегатов преимущественно в участках, примыкающих к сосудам опухоли. Последующее воздействие ультразвука приводит к разрушению сосудов опухоли и некрозу участка, который снабжался ими питательными веществами и кислородом.

В России метод СДТ, в основном разрабатывается авторами, на базах ФГУП «НИОПИК», ФГБУ «РОНЦ им. Н.Н. Блохина» РАМН и химического факультета МГУ им. М.В. Ломоносова. Работа проводится одновременно по нескольким направлениям — синтез соносенсибилизаторов, лабораторные физико-химические исследования, разработка аппаратуры, эксперименты *in vitro* и *in vivo*. К настоящему времени проведены доклинические исследования различных схем комбинированной СДТ злокачественных опухолей с использованием соносенсибилизаторов — производных фталоцианинового ряда (терафтал, октанатриевая соль ок-

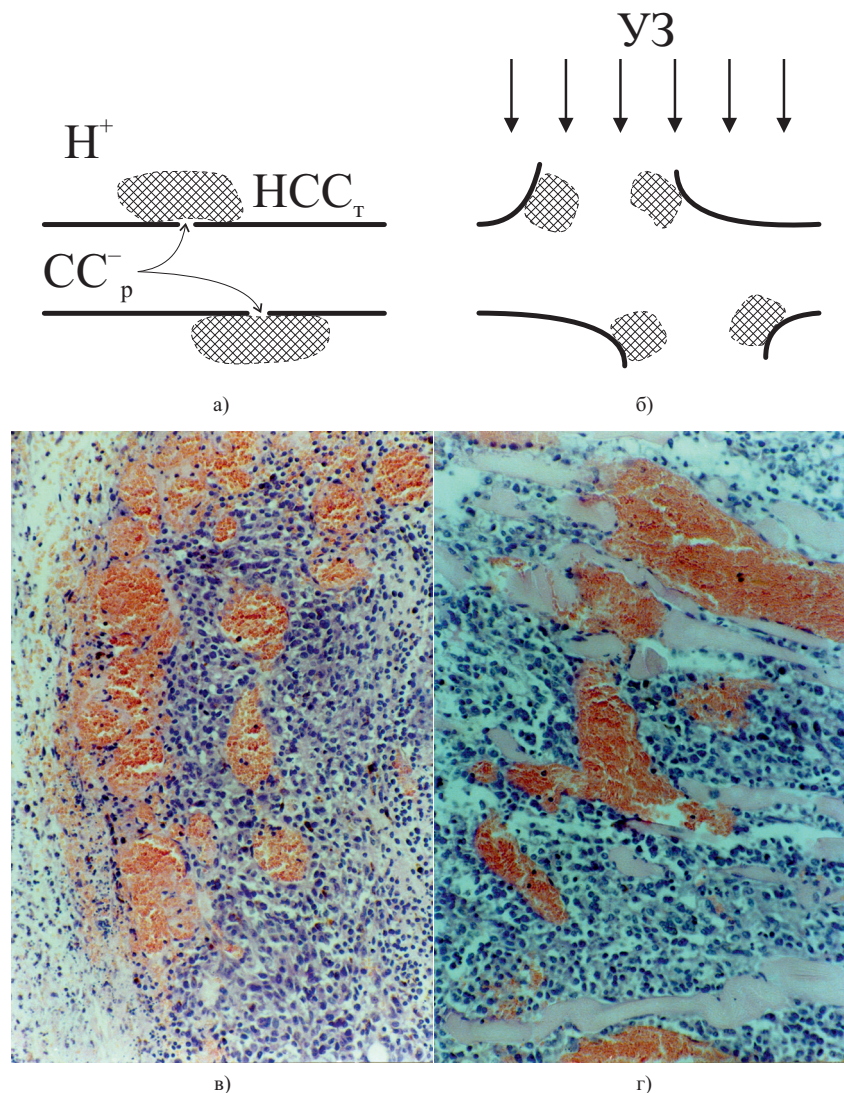


Рис. 11: а) и б) схема разрушения сосудов опухоли под действием ультразвука, в присутствии соносенсибилизатора. CC_p^- — растворимая форма, введённая в кровоток, HCC_T — твердая фаза, образующаяся в опухоли. Фотографии сосудов опухоли: в) контроль, г) совместное действие ультразвука и твердофазного соносенсибилизатора. Наблюдается субтотальное разрушение кровеносных сосудов. Вокругающей опухоль мышечной и соединительной ткани явления отёка, кровоизлияния, местами дистрофия и лизис мышечных волокон. Предоставлено доктором медицинских наук, профессором Н. Т. Райхлиным (ФГБУ «РОНЦ им. Н. Н. Блохина» РАМН)

такарбоксифталоцианина цинка, конъюгат октакарбоксифталоцианина кобальта с аспарагином, конъюгат октакарбоксифталоцианина кобальта с фолиевой кислотой) и химиопрепаратов. Установлено, что применение метода позволяет усилить повреждающее действие ультразвука на опухоль, не стимулирует метастазирование, увеличивает биодоступность лечебных препаратов, в том числе и к клеткам с множественной лекарственной устойчивостью [22]. Некоторые соединения рекомендованы для внедрения в клиническую практику в качестве соносенсибилизаторов. Разработаны протоколы клинических испытаний, создана и зарегистрирована установка для клинических исследований.

Для проведения исследований на модельных си-

стемах и животных ООО «АЛЬБЕДО ПМП» было разработано оригинальное ультразвуковое оборудование: автономные излучатели двух частот 0,88 МГц и 2,64 МГц, установка для экспериментов на животных и установка для клинических исследований по ультразвуковой терапии. В обеих установках в качестве акустических систем были использованы блоки автономных излучателей.

Автономный погружной излучатель выполнен в виде герметичного модуля, в состав которого входит ультразвуковой преобразователь и задающий генератор.

Внешне конструкция модуля представляет собой хромированный металлический цилиндр диаметром 23 мм и длиной 40 мм. С одного торца цилиндр за-

крыт дисковым пьезоэлементом, излучающим ультразвук с интенсивностью до 5 Вт/см^2 , с другой стороны через герметичный кабельный ввод подается питающее напряжение от 5 до 50 В. Интенсивность излучения зависит от напряжения питания модуля. В настоящее время компанией «Альбеда» выпускаются ультразвуковые излучатели на две частоты: 2,64 и 0,88 МГц. Увеличение интенсивности ультразвуковой энергии при необходимости может быть достигнуто путем параллельного включения нескольких излучателей. В сложных акустических системах поле формируется путем совмещения отдельных ультразвуковых пучков, создаваемых автономными излучателями, закрепленными в многоместном держателе заданной формы (рис. 12).

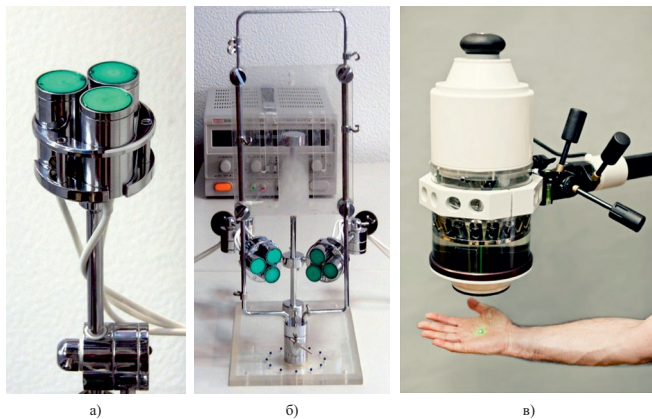


Рис. 12: Ультразвуковое оборудование: а) блок автономных излучателей; б) установка для экспериментов на животных; в) акустическая система установки для клинических исследований

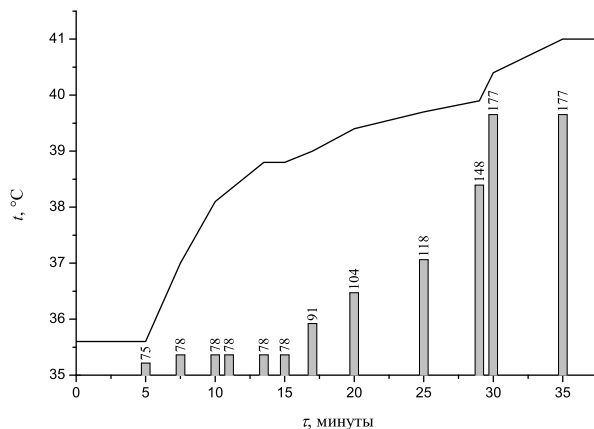


Рис. 13: Динамика нагревания опухоли. Суммарная электрическая мощность излучателей обозначена на графике цифрами

Акустическая система установки для клинических исследований включает 16 автономных излучателей, обеспечивающих одновременное излучение на двух частотах — 0,88 и 2,64 МГц. Потребляемая мощность

до 1000 Вт. Для равномерного распределения акустической энергии в опухоли вертикальное перемещение блока излучателей автоматизировано. Установка снабжена комплексом управления всеми рабочими параметрами установки — интенсивностью и частотой излучения, температурой в зоне воздействия, скважностью импульсов, продолжительностью воздействия, скоростью и амплитудой вертикального сканирования. Акустическая система снабжена лазерной системой «целенаведения» узла облучения на заданный сектор опухолевого участка. Датчики температуры под контролем УЗИ устанавливаются в толще опухоли и в окружающих здоровых тканях. Положение фокуса излучателей в секторе определяется по максимальному значению температуры. Заданная температура достигается ступенчатым увеличением мощности. При этом каждому значению мощности соответствует стационарное значение температуры (рис. 13). Такой режим обеспечивает непрерывное действие ультразвука, исключает превышение температуры и автоматическое выключение установки. При возникновении у пациентов болевых ощущений процедуру прерывали на некоторое время и возобновляли после их исчезновения.

В отделении общей онкологии НИИ Клинической онкологии РОНЦ им. Н. Н. Блохина РАМН, проводится вторая фаза клинических исследований метода [23–26]. Оценка эффективности лечения больных диссеминированной меланомой с исчерпанными возможностями лечения показала, что сочетание ультразвука, соносенсибилизатора терафтала (октанатриевая соль окта-4,5-карбоксифталоцианина кобальта) и плановой химиотерапией реализует длительную стабилизацию роста подвергнутого воздействию опухолевого узла в 80 % случаев, на фоне общего прогрессирования процесса.

ЗАКЛЮЧЕНИЕ

Положительные результаты, полученные при реализации выбранных в результате доклинических исследований схем комбинированной терапии с использованием ультразвука и цитостатиков для саркомы мягких тканей и схемы с ультразвуком, цитостатиками и терафталам для диссеминированной меланомы, являются основанием для продолжения расширенного клинического исследования этого метода для других типов опухолей. Оптимизация параметров схем предполагает оптимизацию доз и интервалов введения компонентов схемы, режимов ультразвукового воздействия, физико-химических свойств соносенсибилизаторов и др. Выбор оптимальных терапевтических режимов является непростой задачей. Режимы, отработанные на животных, далеко не всегда можно перенести в клинику. Если для перехода от доз лекарственных препаратов, полученных в экспериментах на животных, к клиническим дозам существуют отработанные схемы, то для ультразвукового воздействия подобные подходы практически отсутствуют. Операторы полагаются на инту-

ицию. Это обстоятельство снижает эффективность лечения, увеличивая время процедуры и риск появления неблагоприятных последствий. Поэтому на современном этапе развития сонодинамической терапии, связанной с применением «разрушающих» режимов воздействия, весьма актуальными являются именно разработка подходов, позволяющих на относительно простых модельных системах выбирать перспективные соносенсibilizаторы и оптимальные режимы УЗ воздействия. Сопоставление результатов, полученных в данном исследовании на модельных системах с результатами *in vivo*, позволяют сформулировать некоторые положения, определяющие критерии отбора на модельных системах соединений перспективных в качестве соносенсibilizаторов. Это способность в физико-химических условиях опухоли образовывать твёрдую фазу, локализованную на отдельных элементах модельных опухолевых структур, гидрофобная природа контактов частиц в агрегатах и повышение интенсивности тепловых и кавитационных акустических эффектов.

Дальнейшее развитие работ в этом направлении связано с решением ряда задач, важнейшими среди которых, на наш взгляд, являются разработка и создание эталонов биологических и тканевых сред и введение понятия «биофизического эквивалента кавитации». Такое понятие может быть введено на основе объединения акустических и физико-химических методов оценки интенсивности кавитации. Для этого требуются совместные усилия специалистов по метрологии акустических измерений, биофизиков, медиков и физических химиков. Успех в этом направлении позволит установить корреляцию между параметрами модельных экспериментов, экспериментами *in vivo* и параметрами клинических исследований. Это сократит время исследований и позволит минимизировать неблагоприятные последствия лечения. В перспективе сонодинамическая терапия онкологических заболеваний может стать методом, значительно повышающим эффективность существующих методов лечения.

- [1] Гаврилов Л.Р. Фокусированный ультразвук высокой интенсивности в медицине. (М.: Фазис, 2013).
- [2] Umemura S., Yumita N., Nishigaki R., Umemura K. Japan J. Cancer Res. **81**, N9. P.962. (1990).
- [3] Yumita N., Okuyama N., Sasaki K., Umemura S. Cancer Chemother. Pharmacol. **60**. P. 891. (2007).
- [4] Hiraoka W., Honda H., Feril Jr. L.B., Kudo N., Kondo T. Ultrason. Sonochem. **13**, N6. P. 535. (2006).
- [5] Yumita N., Umemura S. J. Med. Ultrasonics. **31**. P. 35. (2004).
- [6] Rosenthal I., Sostaric J.Z., Riesz P. Ultrason. Sonochem. **11**. P. 349. (2004).
- [7] Николаев А.Л., Чичерин Д.С., Герасимова Г.К., Андропова Н.В., Трещалина Е.М., Мелихов И.В. Доклады Академии наук. **390**, №1. С. 59. (2003).
- [8] Hiraoka W., Honda H., Feril Jr. L.B., Kudo N., Kondo T. Ultrason. Sonochem. **13**, N6. P. 535. (2006).
- [9] Эльпинер И.Е. Биофизика ультразвука. (М.: Наука, 1973).
- [10] Вольпин М.Е., Крайнова Н.Ю., Москалева И.В., Новодарова Г.Н., Ворожцов Г.Н., Гальперин М.Г., Калия О.Л., Лукьянец Е.А., Михаленко С.А. Известия Академии наук. Сер. Хим. №8. С.2105. (1996).
- [11] Сыркин А.Б., Жукова О.С., Кикоть Б.С., Гатинская Л.Г., Трещалина Е.М., Якубовская Р.И., Панкратов А.А., Михайлова Л.М., Зимакова Н.И., Колесникова Е.Ю., Оборотова Н.А., П олозкова А.П., Герасимова Г.К., Калия О.Л., Кузьмин С.Г., Лукьянец Е.А., Ворожцов Г.Н., Трапезникова Н.Н. Рос. хим. журн. (Ж. Рос. Хим. об. им. Д.И.Менделеева). **42**, №5. С. 140. (1998).
- [12] Андропова Н.В., Николаев А.Л., Трещалина Е.М. Рос. Биотерап. Журн. **1**, №2. С. 110. (2002).
- [13] Дежкун Н.В., Котухов А.В., Столер В.А., Колтович В.А., Николаев А.Л. Доклады БГУИР. №2. С. 92. (2012).
- [14] Миронов М.А., Пятаков П.А., Конопацкая И.И., Клемент Г.Т., Выходцева Н.И. Акуст. журн. **55**, №4–5. С. 557. (2009).
- [15] Николаев А.Л., Гопин А.В., Чичерин Д.С., Божевольнов В.Е., Мелихов И.В. Вестник Московского Университета. Сер. 2. Химия. **49**, №3. С. 203. (2008).
- [16] Николаев А.Л., Гопин А.В., Божевольнов В.Е., Трещалина Е.М., Андропова Н.В., Мелихов И.В. Акуст. Журн. 2009. **55**, №4–5, С. 565. (2009).
- [17] Nishimori H., Kondoh M., Isoda K., Tsunoda S.-I., Tsutsumi Ya., Yagi K. Eur. J. Pharm. Biopharm. **72**, N3. P. 496. (2009).
- [18] Yildirimer L., Thanh N.T.K., Loizidou M., Seifalian A.M. Nano Today. 2011. **6**. P. 585. (2011).
- [19] Laschke M.W, Witt K, Pohlemann T, Menger M.D. J. of Biomedical Materials Research — Part B Applied Biomaterials. **82**. P. 494. (2007).
- [20] Северин А.В., Николаев А.Л., Гопин А.В. Сборник тезисов докладов на XIX Всероссийской конференции «Структура и динамика молекулярных систем». С. 155. (Москва: ИФХЭ РАН. 2012).
- [21] Шапот В.С. Биохимические аспекты опухолевого роста. (М.: Медицина, 1975).
- [22] Николаев А.Л., Гопин А.В., Божевольнов В.Е., Трещалина Е.М., Андропова Н.В., Мелихов И.В., Филоненко Д.В., Мазина С.Е., Герасимова Г.К., Хорошева Е.В., Михайлова И.Н., Демидов Л.В., Бохян Б.Ю., Коган Б.Я., Калия О.Л. Российский химический журнал (Ж. Рос. Хим. об. им. Д.И.Менделеева). **57**, №2. С. 83. (2013).
- [23] Патент РФ № 2375090, рег. 10.12.2009.
- [24] Патент РФ №2447916, рег. 20.04.2012.
- [25] Патент РФ №2446844, рег. 10.04.2012.
- [26] Андропова Н.В., Трещалин И.Д., Николаев А.Л., Бохян Б.Ю., Трещалина Е.М., Переверзева Э.Р., Алиев М.Д., Коган Б.Я., Божевольнов В.Е., Гопин А.В., Ворожцов Г.Н. Саркомы костей, мягких тканей и опухоли кожи. №2. С. 48. (2012).

Solid phase sonosensitization in sonodynamic therapy of cancer**A.L. Nikolaev^{1,а}, A.V. Gopin¹, I.I. Konopatskaya², M.A. Mironov², P.A. Pyatakov², N.V. Andronova³, E.M. Treshchalina³, N.V. Dezhkunov⁴**¹*Lomonosov Moscow State University, Faculty of Chemistry, Leninskiye Gory 1-3, GSP-1, Moscow 1, 119991, Russia*²*N.N. Andreyev Acoustics Institute, Shvernika 4, Moscow 117036, Russia*³*Federal State Institution «Russian Cancer Research Center them. Blokhin» Russian Academy of Medical Sciences, Kashirskoe av. 23, Moscow, 115478, Russia*⁴*Belarusian State University of Informatics and Radioelectronics, P. Browki Str., 6, Minsk 220013 Belarus**E-mail: ^аnicmsu@gmail.com*

The results of the authors on the sonodynamic therapy of cancer with the use of nanoparticles as sonosensitizers are summarized in this article. Cavitation and thermal effects of ultrasound in aqueous and gel model media containing the modifiers of different nature have been studied by various methods. Some provisions defining the selection criteria of promising sonosensitizers on model systems were formulated. Apparatus for preclinical and clinical research has been established. The original method for the synthesis of nanoparticles and their aggregates (solid phase sonosensitizers) directly in a tumor has been proposed. Range of biophysical and physicochemical problems related to solid phase sonosensitization was formulated.

PACS: 87.50.yt, 43.30.Nb, 43.35.Ei, 43.35.Hl

Keywords: ultrasound, cavitation, malignant tumors, solid phase sonosensitization, sonodynamic therapy, nanoparticles.

Received 20.11.2014.

Сведения об авторах

1. Николаев Александр Львович — канд. хим. наук, ведущий научный сотрудник; тел.: (495) 939-32-07, e-mail: nicmsu@gmail.com.
2. Гопин Александр Викторович — научный сотрудник; тел.: (495) 939-32-07, e-mail: alexgopin@gmail.com.
3. Миронов Михаил Арсеньевич — канд. физ.-мат. наук, старший научный сотрудник, начальник лаборатории; тел.: (906) 759-50-40, e-mail: mironov_ma@mail.ru.
4. Пятаков Павел Александрович — канд. физ.-мат. наук, старший научный сотрудник, начальник лаборатории; тел.: (916) 903-58-57, e-mail: ppyatakov@mail.ru.
5. Конопацкая Ирина Ивановна — старший научный сотрудник; тел.: (916) 738-73-95, e-mail: irina.konopatskaya@mail.ru.
6. Андропова Наталья Владимировна — канд. мед. наук, ведущий научный сотрудник; e-mail: andronovan@yandex.ru.
7. Трещалина Елена Михайловна — докт. мед. наук, профессор, заведующий лабораторией комбинированной терапии опухолей; e-mail: treshalina@yandex.ru.
8. Дежкунов Николай Васильевич — канд. техн. наук, старший научный сотрудник, заведующий лабораторией; тел.: +375 17 293-86-35, e-mail: dnv@bsuir.by.