

## Дисперсия поверхностных акустических волн в тонком слое жидкости на поверхности пьезоэлектрика

И.Г. Симаков\*

*Институт физического материаловедения СО РАН,  
лаборатория физики молекулярных структур, Россия, 670047, Улан-Удэ, ул. Сахьяновой, 6  
(Статья поступила 12.11.2014; Подписана в печать 05.12.2014)*

Наличие тонкого слоя жидкости на поверхности пьезоэлектрического звукопровода приводит к возмущениям условий распространения поверхностных акустических волн (ПАВ). Получены аналитические выражения для описания затухания и относительного изменения скорости ПАВ в зависимости от нормализованной толщины жидкого слоя. Показано, что диэлектрическая и акустическая составляющие возмущений условий распространения ПАВ, вызванных слоем жидкости, могут быть учтены независимо.

PACS: 43.35.+d

УДК: 534.2

Ключевые слова: поверхностные акустические волны, дисперсия поверхностных волн, тонкий слой жидкости, слоистая система.

При распространении поверхностных акустических волн рэлеевского типа (ПАВ) в системе «тонкий слой жидкости — пьезоэлектрическая подложка» наблюдается дисперсия упругих поверхностных волн, т.е. имеет место зависимость фазовой скорости от частоты или длины волны ПАВ. Наиболее просто рэлеевские волны возбуждаются и регистрируются на поверхности пьезоэлектрических подложек, упругие волны в которых сопровождаются электрическими полями. Энергия упругой волны сосредоточена в тонком, порядка длины волны, слое твердого тела. Электрическое поле, сопровождающее упругую волну в пьезоэлектрике, проникает в граничащую с поверхностью, диэлектрическую среду также на расстояние порядка длины поверхностной волны [1].

Задача о распространении ПАВ на границе жидкого слоя и произвольного пьезоэлектрического кристалла не поддается аналитическому решению. Анализ существования различных мод ПАВ в слоистых структурах заключается в решении для слоя и подложки соответствующей системы уравнений, состоящей из уравнения движения, уравнений электростатики совместно с материальными уравнениями для пьезоэлектрических сред. На границах слоя и подложки накладываются условия непрерывности механических смещений и нормальных компонент тензора механических напряжений, а также условия непрерывности электрического потенциала и нормальной компоненты индукции. На бесконечности амплитуда ПАВ должна обращаться в нуль. Описанная процедура решения в общем случае выполнима только численно [1].

Для упрощения расчетов, часто используют направления «чистых мод». Например, направление распространения волны вдоль оси  $Z$  по плоскости  $YZ$  кристалла ниобата лития ( $YZ$ -срез  $\text{LiNbO}_3$ ). В этом случае изменение амплитуды смещений по мере удале-

ния от свободной поверхности имеет тот же характер, что и в изотропной среде, т.е. ПАВ отличается от рэлеевской волны только наличием электрического потенциала. Существование пьезоэлектрического эффекта и электрического потенциала увеличивает скорость рэлеевской волны. Скорость распространения этой волны и детальный вид решения волнового уравнения зависит как от механических, так и электрических граничных условий на поверхности [2].

Рассматривая распространение ПАВ в направлении чистой моды можно реальные физические параметры анизотропной подложки соотнести с параметрами некоторого изотропного твердого тела, т.е. использовать изотропный эквивалент. Например, известно, что в задачах акустоэлектроники  $YZ$ -срез ниобата лития хорошо аппроксимируется изотропной моделью [3]. Изотропная модель может применяться при решении задачи о распространении ПАВ по поверхности пьезоэлектрических кристаллов, покрытых различными (полупроводниковыми, металлическими и др.) пленками [4].

При распространении ПАВ в слоистой структуре, представляющей собой тонкий слой жидкости на поверхности пьезоэлектрического звукопровода, влияние слоя на параметры поверхностных акустических волн сводится к возмущениям условий распространения этих волн. В результате акустоэлектронного взаимодействия изменяется амплитуда и скорость ПАВ. Эти изменения несут информацию о формировании адсорбционного слоя и свойствах адсорбированной жидкости, следовательно, проводя чисто акустические измерения можно изучать параметры граничного слоя.

Кроме частотной зависимости затухания и фазовой скорости ПАВ дисперсионное уравнение для слоистой системы содержит параметры, учитывающие механическую и электрическую природу возмущений. Коэффициенты затухания и изменения скорости ПАВ в системе пьезоэлектрическая подложка — тонкий слой жидкости определяются выражениями:

\*E-mail: simakov-bsc@rambler.ru

$$\alpha = \text{Im}(\Delta k), \quad \Delta v/v = \text{Re}(\Delta k/k) \quad (1)$$

где  $\Delta k$  и  $\Delta v$  — изменение волнового числа и скорости в результате взаимодействия ПАВ с жидким слоем. Можно показать, что при малой толщине жидкого слоя  $h$  по сравнению с длиной поверхностной волны  $\lambda$  механические ( $A$ ) и электрические ( $B$ ) возмущения могут быть учтены аддитивно ( $\alpha = \alpha_1 + \alpha_2$ ,  $\Delta v/v = \Delta v_1 + \Delta v_2$ ). В линейном приближении затухание и относительное изменение скорости ПАВ пропорциональны нормализованной толщине жидкого слоя

$$\alpha \sim h/\lambda, \quad \frac{\Delta v}{v} = -(A+B)\frac{h}{\lambda} \quad (2)$$

Изменению скорости ПАВ в результате механического воздействия слоя жидкости соответствует коэффициент  $A$ , выражение для которого можно получить из дисперсионного уравнения для системы изотропное твердое полупространство — жидкий слой [6].

Волны в жидком слое конечной толщины, сформированном на поверхности изотропного твердого полупространства, весьма подробно исследованы в [6]. Показано, что дисперсия ПАВ в такой слоистой системе описывается уравнением:

$$4k^2 q_s - (k^2 + s^2)^2 = \frac{\rho_f}{\rho_s} \frac{q k_t^4}{P} \text{tg} Ph, \quad (3)$$

где  $\rho_f$  и  $\rho_s$  — плотность жидкости и твердого тела;  $q^2 = k^2 - k_t^2$ ,  $s^2 = k^2 - k_l^2$ ,  $P^2 = k_f^2 - k^2$ ,  $h$  — толщина слоя;  $k_f = \omega/v_f$  ( $v_f$  — скорость звука в жидкости);  $k$ ,  $k_t$ ,  $k_l$  — волновые числа поверхностной, поперечной и продольной акустических волн соответственно. Решение уравнения (3) возможно только численными методами.

Наличие слоя приводит к разветвлению рэлеевской волны на ряд поверхностных нормальных волн, количество которых зависит от частоты и толщины слоя. При малых значениях толщины существует только одна распространяющаяся нормальная волна (замедленная слоем рэлеевская волна), фазовая скорость которой несколько меньше  $v_R$ . Смещения в слое можно представить в виде суперпозиции двух плоских однородных волн, распространяющихся под углом к границам слоя и отражающихся от них.

Смещения в твердом теле состоят из двух неоднородных волн, убывающих по мере удаления от слоя. Фазовая скорость каждой моды при увеличении толщины плавно уменьшается от скорости поперечных волн в твердом теле (в первой моде от скорости  $v_R$ ) до скорости звука в жидкости [6].

Точное значение величины изменения скорости ПАВ в зависимости от частоты и толщины слоя может быть получено из дисперсионного уравнения (3) только с помощью численных расчетов. Однако, при малых значениях толщины жидкого слоя ( $kh \ll 1$ ) для первой

нормальной моды имеется возможность получить приближенное аналитическое соотношение [5]. В случае слабого влияния слоя  $k - k_R(1 + \beta)$ ,  $\beta = (k - k_R)/k_R \ll 1$  справедливы следующие асимптотические выражения:

$$q = \sqrt{k^2 + k_t^2} = q_0 \left( 1 + \frac{k_R^2 \beta}{q_0^2} \right), \quad (4)$$

$$s = \sqrt{k^2 - k_t^2} = s_0 \left( 1 + \frac{k_R^2 \beta}{s_0^2} \right), \quad P \approx P_0,$$

где

$$q_0 = \sqrt{k_R^2 - k_t^2}, \quad s_0 = \sqrt{k_R^2 - k_t^2},$$

$$P_0 = \sqrt{k_f^2 - k_R^2} = \frac{\omega}{v_f} \sqrt{1 - v_f^2/v_R^2}.$$

Поскольку величины  $P$  и  $k$  одного порядка,  $Ph \ll 1$ , следовательно, в линейном приближении  $\text{tg} Ph \approx Ph$ . Преобразуем уравнение (3) с учетом выражений (4), сохраняя в нем члены порядка  $\beta$ , отбросив члены порядка  $\beta^n$  ( $n \geq 2$ ). Выполним необходимые преобразования, опуская равную нулю часть полученного выражения, соответствующую уравнению рэлеевской волны, получим укороченное уравнение:

$$4k_R^2 \beta (q_0 s_0 F - 4k_R \sqrt{q_0 s_0}) = (\rho_f/\rho_s) k_t^4 q_0 h, \quad (5)$$

где  $F = 2 - k_R^2 (q_0^{-2} + s_0^{-2})$ . Из уравнения (5) запишем выражение для  $\beta$  в следующем виде:

$$\beta = \frac{P_0 h}{2\pi} \cdot \frac{\pi \rho_f q_0 k_t^4}{2\rho_s P_0 k_R^2 (q_0 s_0 F - 4k_R \sqrt{q_0 s_0})} = \frac{P_0 h}{2\pi} \cdot \gamma \lambda_s. \quad (6)$$

Второй множитель в выражении (6) согласно [7] является параметром утечки поверхностной акустической вытекающей волны  $\gamma \lambda_s$ , в которую трансформируется волна Рэлея при нагружении поверхности звукопровода жидкостью [8] (в нашем случае в чистом виде она возникает при  $h \gg \lambda_R$ ). Согласно оценкам параметр утечки определяется простым соотношением [9]:

$$\gamma \lambda_s \approx \rho_f v_f / \rho_s v_s, \quad \lambda_s \approx \lambda.$$

Отождествление второго множителя в выражении (6) с параметром утечки существенно упрощает это выражение и позволяет записать уравнение для определения  $\Delta v/v$  в компактной форме [5]:

$$-\frac{\Delta v}{v_1} = \left( \frac{\rho_f v_f}{\rho_s v_s} \text{tg} \theta_R \right) \frac{h}{\lambda}, \quad (7)$$

где  $\theta_R = \arccos(v_f/v_s)$  — угол, под которым акустическая волна излучается в жидкость.

На рис. 1 приведены результаты численного решения точного уравнения (7) и приближенного расчета по формуле (7). По оси абсцисс отложена нормализованная толщина слоя ( $kh = 2\pi h/\lambda$ ), по оси ординат — относительная разница скоростей поверхностной и рэлеевской волн ( $\Delta v = v_s - v_R$ ). Твердое тело является

изотропным эквивалентом ниобата лития со следующими параметрами:  $\rho_s = 4640 \text{ кг/м}^3$ ,  $v_t = 3751 \text{ м/с}$ ,  $v_l = 7150 \text{ м/с}$ ,  $v_R = 3484 \text{ м/с}$ . Кривая 1 соответствует приближенному расчету по формуле (7), а кривая 2 — точному решению уравнения (3). Для воды  $\rho_f = 998,2 \text{ кг/м}^3$ ,  $v_f = 1489 \text{ м/с}$ . Отличие точного значения дисперсии скорости ПАВ и линейного приближения не превышает 0,01 % при  $h/\lambda_s \leq 0,02$ .

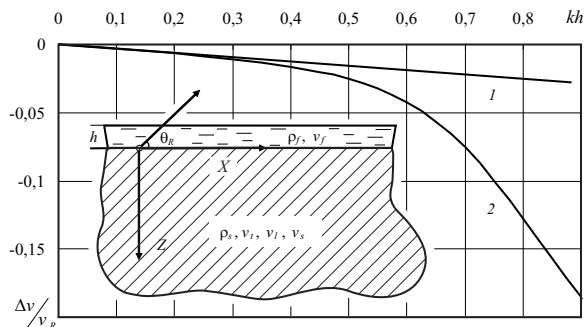


Рис. 1: Зависимость фазовой скорости поверхностных акустических волн от относительной толщины жидкого слоя

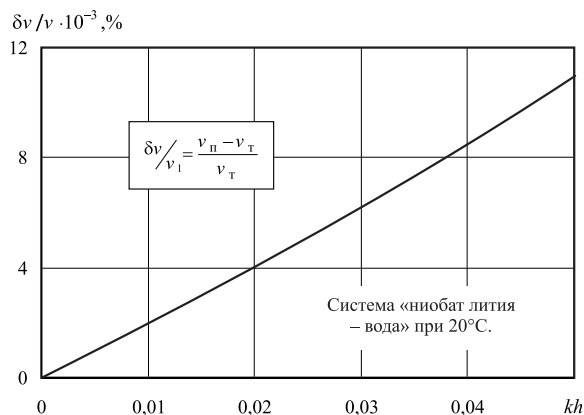


Рис. 2: Отличие точного и приближенного значения дисперсии скорости ПАВ в системе «тонкий жидкий слой — изотропное твердое тело»

Рис. 2 позволяет судить о том, насколько приближенная зависимость (7) дисперсии скорости ПАВ близка точной зависимости. По оси ординат отложено отличие приближенного и точного дисперсионных (т.е. измененных слоем жидкости) значений скорости ПАВ. По оси абсцисс — нормализованная толщина слоя. Численные оценки показали, что выражение (7) может быть использовано для широкого класса жидкостей и твердых тел. Диапазон изменений акустического импеданса жидкостей  $(0,5-1,5) \times 10^6 \text{ кг/с} \cdot \text{м}^2$ , вариации значений скорости  $v_f \sim (1000-2000) \text{ м/с}$ . Твердые тела — это алмаз, бериллий, стекло, кварц, платина, золото, свинец и др. Некоторый рост погрешности наблюдается при уменьшении коэффициента Пуассона и при увеличении отношения  $\rho_f/\rho_s$ . При этом погреш-

ность приближения, по сравнению с системой «вода — ниобат лития», увеличивается меньше чем на порядок.

Слагаемое коэффициента пропорциональности  $B$  в уравнении (1) можно получить на основе импедансного метода [1, 10] из условия равенства эффективных диэлектрических проницаемостей слоя жидкости и пьезоэлектрика на межфазной границе. При учете акустоэлектронного взаимодействия в слоистых структурах строгий расчет параметров ПАВ возможен, но сопряжен с большими математическими трудностями. Трудности удается преодолеть, применяя предложенный Ингебригтсеном метод электромагнитного импеданса [11], который получил развитие в работах [1, 10]. В импедансном подходе предлагается искать решение для волновых полей не во всем объеме слоистой структуры, а только на плоской границе раздела. Сложная граничная задача определения волновых полей, таким образом, разбивается на две более простые — задачу поиска независимых от полей поверхностных импедансов, и задачу решения уравнений движения на плоскости с заданными импедансами примыкающих полупространств [1].

Пусть волна распространяется вдоль границы пьезоэлектрика, занимающего область  $y < 0$  (см. рис 3), а слой и газ (вакуум) — область  $y > 0$ . Предположим, что в отсутствии механического контакта связь между областями  $y > 0$  и  $y < 0$  осуществляется только за счет электрических полей. Эта связь определена условиями непрерывности на границе электрического потенциала  $\varphi$  и нормальной компоненты индукции  $D_n$ . В рамках линейной теории в качестве основной величины, непрерывной на границе, удобно взять безразмерную величину

$$\varepsilon_{ef} = -D_n/(k\varphi), \quad (8)$$

которую называют эффективной диэлектрической проницаемостью и обычно вычисляют для области  $y < 0$  [1].

Величина  $\varepsilon_{ef}$  является функцией двух независимых переменных  $\omega$  и  $k$ . Связь между  $\omega$  и  $k$  (фактически дисперсионное уравнение) можно получить, приравняв эффективные диэлектрические проницаемости, вычисленные для сред  $y < 0$  и  $y > 0$

$$\varepsilon_{ef}^{(y<0)} = -\varepsilon_{ef}^{(y>0)}. \quad (9)$$

Знак «—» появляется из-за принятого в (8) соглашения о направлении оси  $y$ . Используя рассчитанные  $\varepsilon_{ef}^{(y<0)}$  и  $\varepsilon_{ef}^{(y>0)}$  примыкающих полупространств с помощью уравнения (9) можно находить решения для волновых полей, определять затухание (усиление) и скорость ПАВ.

Для пьезоэлектрика произвольной симметрии в случае волны рэлеевского типа эффективная диэлектрическая проницаемость дается следующим выражением (аппроксимация Ингебригтсена [11]):

$$\varepsilon_{ef} = \varepsilon_p \frac{v - v_\infty}{v - v_0} = \varepsilon_p \frac{k - k_\infty}{k - k_0}, \quad (10)$$

где  $\varepsilon_p = (\varepsilon_{yy}\varepsilon_{zz} - \varepsilon_{yz}^2)^{1/2}$  — относительная диэлектрическая проницаемость, выражаемая через соответствующие компоненты тензора диэлектрической проницаемости пьезоэлектрика;  $v_0$  — скорость ПАВ на металлизированной («закороченной») поверхности;  $v_\infty$  скорость на «открытой» поверхности.

Для полупространства, включающего жидкий или твердый слой толщиной  $h$  (с диэлектрической проницаемостью  $\varepsilon_f$ ) и вакуум или газ (относительная диэлектрическая проницаемость которого  $\varepsilon_g$ ) эффективная диэлектрическая проницаемость

$$\varepsilon_{ef} = \varepsilon_f \frac{\varepsilon_f \operatorname{th}(kh) + \varepsilon_g}{\varepsilon_f + \varepsilon_g \operatorname{th}(kh)}. \quad (11)$$

Используя формулы (10), (11) и граничное условие (9) можно получить дисперсионное уравнение и оценить затухание и дисперсию скорости ПАВ.

Дисперсионное уравнение для ПАВ в слоистой системе запишем в виде

$$-\varepsilon_p \frac{k^* - k_\infty}{k^* - k_0} = \varepsilon_f^* \frac{\varepsilon_f^* \operatorname{th}(kh) + \varepsilon_g}{\varepsilon_f^* + \varepsilon_g \operatorname{th}(kh)}. \quad (12)$$

Здесь  $k^* = k + ja$ ;  $\varepsilon_f^* = \varepsilon' - j\varepsilon'' = \varepsilon_f(1 - ja)$ , ( $a = \operatorname{tg}\delta = \varepsilon''/\varepsilon'$ ,  $\varepsilon' \equiv \varepsilon_f$ ). При малой толщине слоя ( $kh \ll 1$ ) заменим  $\operatorname{th}(kh)$  первым членом его разложения в ряд ( $\operatorname{th}(kh) \approx kh$ ). Сделав необходимые преобразования уравнения (12), сохраняя члены уравнения порядка  $kh$  и отбросив члены порядка  $kh^n$  ( $n \geq 2$ ), получим укороченное уравнение

$$-\varepsilon_p \left(1 + \frac{k_0 - k_\infty}{k^* - k_0}\right) = 1 + \left(\varepsilon_f - \frac{1}{\varepsilon_f(1 + a^2)}\right) kh - j \left(\varepsilon_f a + \frac{a}{\varepsilon_f(1 + a^2)}\right) kh. \quad (13)$$

Учитывая, что  $\varepsilon_g \approx 1$ , ( $a, \alpha, kh \ll 1$ ) и опуская довольно громоздкие преобразования, при которых отбрасываем члены порядка  $a^2$ ,  $\alpha^2$ , ( $a \cdot \alpha$ ), ( $kh \cdot a$ ), ( $kh \cdot \alpha$ ), выделив вещественную часть уравнения (13), получим выражение:

$$\frac{k_0 - k}{k} = -\frac{K^2}{2} \frac{\varepsilon_p}{(\varepsilon_p + \varepsilon_g)^2} \left(\varepsilon_f - \frac{\varepsilon_g^2}{\varepsilon_f}\right) kh, \quad (14)$$

$$\frac{\Delta v}{v_2} = -\frac{K^2}{2} \frac{\varepsilon_p \varepsilon_f}{(\varepsilon_p + 1)^2} kh, \quad (15)$$

где  $K^2/2 = (k_0 - k_\infty)/k_0$ . При этом в выражении (14) оставлены только те члены вещественной части уравнения (13), которые зависят от  $kh$ .

На рис. 3 приведены результаты численного расчета дисперсии скорости ПАВ с применением уравнения (12), кривая 1 и приближенного расчета по формуле (14) — кривая 2. По оси абсцисс отложена нормализованная толщина слоя  $kh$ , по оси ординат — относительное изменение скорости ПАВ. Пьезоэлектрический звукопровод — ниобат лития YZ-среза с параметрами:  $v_\infty = 3484$  м/с;  $v_0 = 3404$  м/с;  $\varepsilon_p = 50, 2$ .

Относительные диэлектрические проницаемости жидкости в слое (воды,  $\varepsilon_f = 80$ ) и газа ( $\varepsilon_g \approx 1$ ) использовались в расчетах как параметры верхнего полупространства. Отличие точного дисперсионного значения скорости ПАВ и линейного приближения при  $kh \leq 0,1$  не превышает 0,052 %.

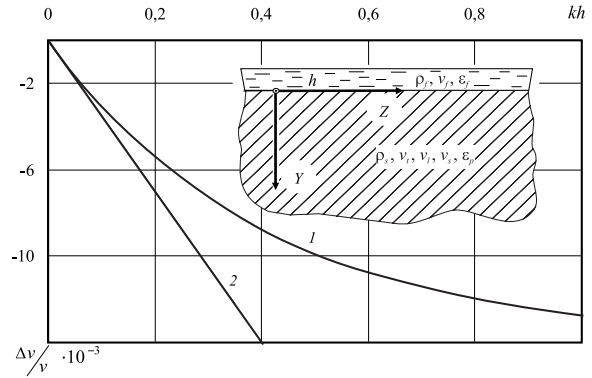


Рис. 3: Зависимость фазовой скорости ПАВ от относительной толщины слоя в системе «тонкий диэлектрический слой (вода) — пьезоэлектрик»

При выводе формул (14) и (15) полагали, что пленка механически не нагружает поверхность, и что толщина пленки меньше всех других ее характерных размеров.

Представление о том, насколько приближенная зависимость дисперсии скорости ПАВ (14) отличается от точной зависимости, можно получить по рис. 4.

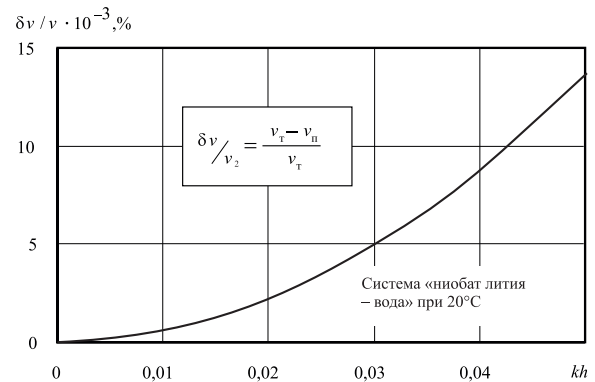


Рис. 4: Отличие точного  $v$  т и приближенного  $v$  п значения дисперсии скорости ПАВ в системе «тонкий жидкий слой — пьезоэлектрик»

По оси абсцисс отложена нормализованная толщина слоя, по оси ординат — относительное отличие приближенного и точного дисперсионных значений скорости ПАВ. Согласно численным оценкам приближенное аналитическое описание дисперсии ПАВ в слоистых структурах, имеющей электрическую природу, справедливо для широкого набора пьезоэлектрических материалов, твердых и жидких диэлектрических пленок и слоев. Необходимо отметить, что при условии

малости диэлектрических потерь и толщины пленки ( $\operatorname{tg} \delta, kh \ll 1$ ) эффекты ослабления ПАВ также незначительны.

Из условия аддитивности (при  $h \ll \lambda$ ) на основе уравнений (2), (7), (15) было получено простое дисперсионное выражение, которое в линейном приближении связывает относительное изменение скорости упругих волн с толщиной жидкого слоя и длиной (частотой) ПАВ

$$-\frac{\Delta v}{v} = (A+B) \frac{h}{\lambda} = \left( \frac{\rho_f v_f}{\rho_s v_s} \cdot \operatorname{tg} \theta_R + \pi K^2 \frac{\varepsilon_p \varepsilon_f}{(\varepsilon_p + 1)^2} \right) \frac{h}{\lambda}.$$

Для системы тонкий слой воды — ниобат лития (YZ-срез) при температуре 20°C коэффициенты  $A = 0,19468$ ,  $B = 0,21684$ .

Таким образом, показано, что при малой толщине слоя, механическую и электрическую природу возмущения условий распространения ПАВ можно учитывать независимо. Оценка акустического импедан-

са исследуемых жидкостей была проведена в диапазоне  $(0,5-1,5) \cdot 10^6$  кг/см<sup>2</sup>, скорости исследуемых жидкостей  $v_f$  варьировались в пределах  $\sim (1000-2000)$  м/с. Отличие точного значения дисперсии скорости ПАВ и линейного приближения не превышает 0,01 % при  $h/\lambda \leq 0,02$  и менее, чем 0,05 % при  $kh \leq 0,1$ .

В качестве материала звукопровода слоистой системы оценивались твердые тела с различными акустическими параметрами. Незначительный рост погрешности имеет место при уменьшении коэффициента Пуассона и при увеличении отношения  $\rho_f/\rho_s$ .

Преимуществом полученного уравнения является то, что оно представлено в аналитическом виде. Это позволяет использовать его для определения параметров слоя и физических свойств жидкости в слое.

Работа выполнена при финансовой поддержке РФФИ (гранты № 12-02-98003-р\_сибирь\_a и № 12-02-98012-р\_сибирь\_a).

- 
- [1] Бирюков С.В., Гуляев Ю.В., Крылов В.В., Плесский В.П. Поверхностные акустические волны в неоднородных средах. (М.: Наука, 1991).
- [2] Дж. Фарнелл акустические волны: Под ред. А. Олинера. С. 26. (М.: Мир, 1981).
- [3] Андреев В.П., Усов В.С. ЖТФ. **51**, Вып. 10. С. 2086. (1981).
- [4] Богданов С.В., Левин М.Д., Яковкин И.Б. Акуст. журн. **15**, № 1. С. 12. (1969).
- [5] Доржин Г.Б., Симаков И.Г. Акуст. журн. **48**, № 4. С. 499. (2002).
- [6] Викторов И.А. Звуковые поверхностные волны в твердых телах. (М.: Наука, 1981).
- [7] Гончаров В.С. Акуст. журн. **35**, № 5. С. 944. (1989).
- [8] И.Г. Симаков, Г.Б. Доржин Сборник трудов XI сессии Росс. Акуст. Общ-ва. **1**, С. 129. (М.: ГЕОС, 2001).
- [9] И.Г. Симаков Динамика сплошной среды: Сб. научн. трудов Ин-та гидродинамики СО РАН. В. 121. С. 179. (Новосибирск, 2002).
- [10] Балакирев М.К., Гилинский И.А. Волны в пьезокристаллах. (Новосибирск: Наука, 1982).
- [11] Ingebrigtsen K.A. J. Appl. Phys. **40**, N 7. P. 2681. (1969).

## The dispersion of surface acoustic waves in a thin liquid layer on the surface of the piezoelectric

I.G. Simakov

*Institute of physical materials science of SB RAS, Ulan-Ude, 670047, Russia*

*E-mail: [simakov-bsc@rambler.ru](mailto:simakov-bsc@rambler.ru)*

Availability of a thin liquid layer on the surface of the piezoelectric acoustic duct leads to perturbation conditions of propagation of surface acoustic waves (SAW). Analytical expressions for describing of the attenuation and the relative change in the SAW velocity as a function of the normalized thickness of the liquid layer were obtained. It is shown that dielectric and acoustic components of perturbation of SAW propagation conditions caused by the liquid layer can be considered independently.

PACS: 43.35.+d

Keywords: Surface acoustic wave, the dispersion of the surface waves, a thin liquid layer, layered system.

Received 12.11.2014.

### Сведения об авторе

Симаков Иван Григорьевич — канд. физ.-мат. наук, старший научный сотрудник; тел.: тел.: 8 (3012) 43-22-82, e-mail: [simakov-bsc@rambler.ru](mailto:simakov-bsc@rambler.ru).